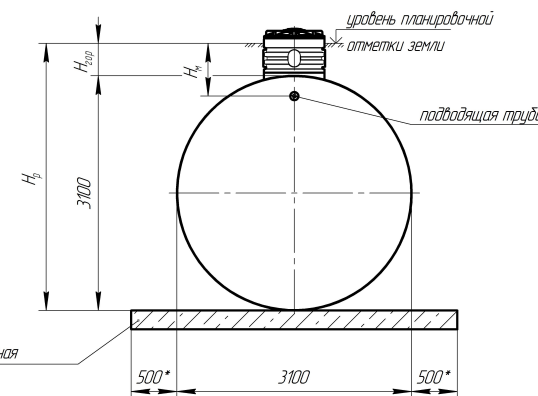
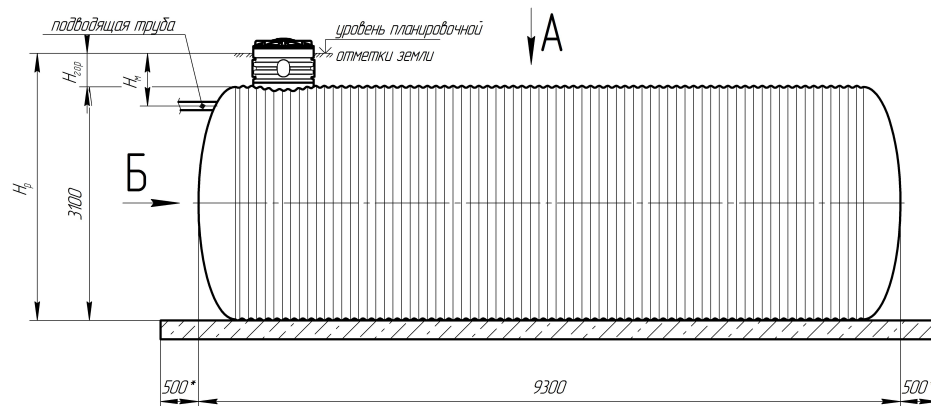
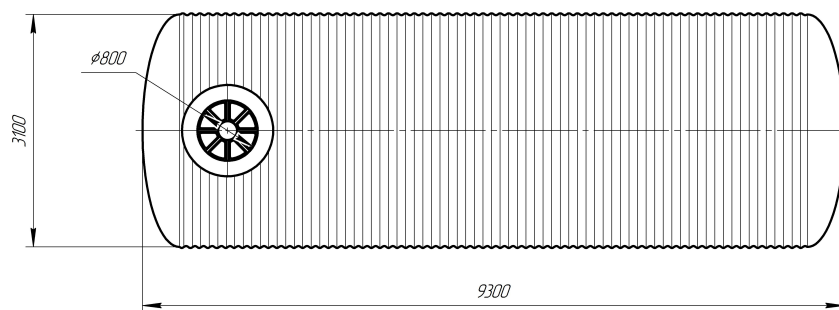


Емкость MegaTank 70000
с горловиной $\phi 800$ мм

вид Б

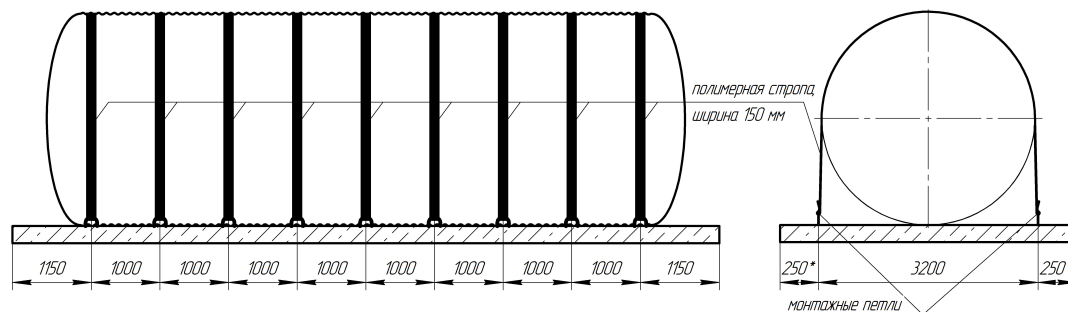


вид А



Наименование	Высота горловины $H_{гор}$, мм					
	500	1000	1500	2000	2500	3000
Глубина монтажа H_1 , мм	≥ 700	≥ 1200	≥ 1700	≥ 2200	≥ 2700	≥ 3200
Глубина заложения резервуара H_p , мм	3600	4100	4600	5100	5600	6100

Схема строповки



Примечание: конструкция и размеры железобетонной плиты выполняется проектной организацией на основании результатов инженерно-геологических изысканий.

*Размеры для справок.
Производитель оставляет за собой право вносить конструктивные изменения, не влияющие на работоспособность оборудования без предварительного согласования с заказчиком.

Изм./Лист	№ док.	Подп.	Дата	Емкость MegaTank 70000 (подземный)	Лит.	Масса	Масштаб
Разраб.					Лист	Листов	1
Проб.							
Т.контр.							
Н.контр.							
Утв.							