



RODLEX
Rotational Molding Company

- ✓ 100% герметичность корпуса
- ✓ Служит более 50 лет
- ✓ Не нужна бетонная плита
- ✓ Обратная засыпка песком
- ✓ Для всех видов обсадных труб



обновленные
КЕССОНЫ
для скважин

Усовершенствованная модель уже зарекомендовавшего себя кессона Rodlex KS. Превосходное решение для устройства автономного водоснабжения загородного дома.



доступные цветовые решения

Кессоны для скважин RODLEX KS2



Компания "РОДЛЕКС" (торговая марка RODLEX™), образована в 2013 году. Основной деятельностью компании является разработка и выпуск полимерных изделий и оборудования методом ротационного формования.

На всех этапах производственных процессов осуществляется строгий двойной контроль ОТК, что гарантирует конечному потребителю и партнерам получение товаров самого высокого качества.

Основной стратегией компании является разработка и выпуск многофункциональных, инновационных, крупногабаритных полимерных изделий для малоэтажного и промышленного строительства.

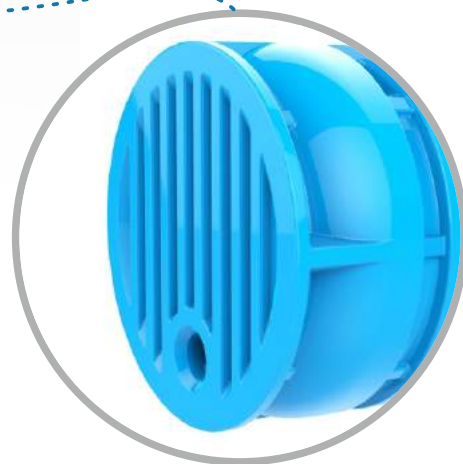
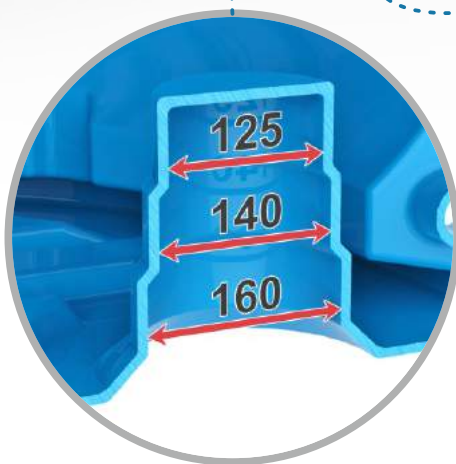
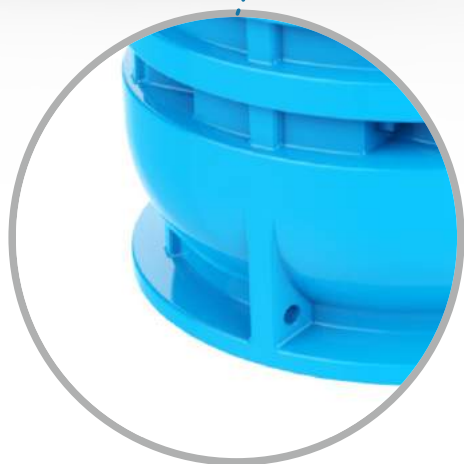
НОВОЕ ПОКОЛЕНИЕ скважинных кессонов RODLEX KS2

Скважинные кессоны нового поколения **RODLEX KS2** являются усовершенствованным продолжением линейки кессонов Rodlex KS.

Инженеры компании, сохранив все лучшее от предыдущей версии, внедрили ряд новых конструктивных решений, которые расширили функциональные возможности изделия и сделали его более удобным для потребителя.

Что именно улучшили:

- **Добавлена ПРИГРУЗОЧНАЯ ЮБКА**, которая позволит производить монтаж кессона без его якорения к бетонной плите (бетонная плита не нужна)
- **Доработана ПОСАДОЧНАЯ ПЛОЩАДКА** для обсадной трубы. Теперь кессон можно надежно герметизировать со всеми стандартными видами обсадных труб (от 125 до 159 мм) из металла и пластика
- **Дно усилено РЕБРАМИ ЖЕСТКОСТИ**



Что осталось без изменений:

ЦЕЛЬНОЛИТОЙ ПРОЧНЫЙ КОРПУС

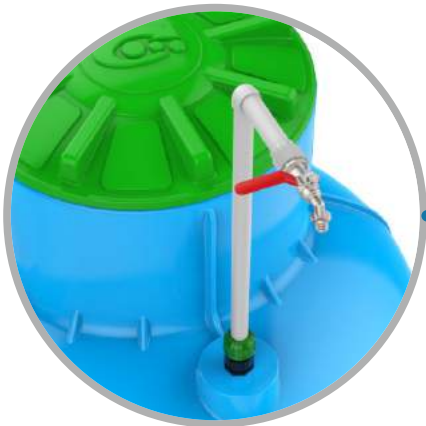
Корпус кессона изготовлен методом ротационного формования из первичного пищевого полиэтилена LLDPE без единого сварного шва. Благодаря этому кессоны РОДЛЕКС герметичны на 100%.

УНИКАЛЬНЫЕ РЕБРА ЖЕСТКОСТИ

Благодаря уникальной конструкции с силовым оребрением, и сферическими частями, пластиковые кессоны РОДЛЕКС подходят для любых типов грунта и не требуют обсыпки пескоцементной смесью при монтаже.

ИНТЕГРИРОВАННАЯ ЛЕСТНИЦА

Внутри кессона вформована металлическая лестница для удобного доступа и обслуживания оборудования.



ДОПОЛНИТЕЛЬНАЯ ПОСАДОЧНАЯ ПЛОЩАДКА

В верхней части кессона имеется дополнительная площадка $\varnothing 180$ мм для вывода трубопровода на полив.

КРЫШКА НА ВИНТОВОМ СОЕДИНЕНИИ

Удобная винтовая крышка надежно закрывает кессон и не пропускает влагу внутрь.

УДОБНОСТЬ ТРАНСПОРТИРОВКИ

Габаритные размеры кессона позволяют ему легко уместиться в обычную Газель. В еврофуре умещается 18 шт.



Для чего нужен кессон

Основная функция – это защита скважины и водопроводных труб от попадания внешних загрязнений и промерзания в зимнее время.

Кессон позволяет сэкономить пространство в доме, поскольку в нем можно разместить различное оборудование для автоматического водоснабжения дома (например: фильтры, датчики давления гидроаккумулирующего мембранного бака, автоматики и прочего оборудования для скважин).



Кессоны RODLEX это:

- Российское производство
- Технологичность
- Универсальность
- 100% герметичность
- Высокое европейское качество
- Легкость монтажа
- Низкая цена

Преимущества пластиковых кессонов RODLEX KS2

100% герметичность

Корпус кессона не имеет сварных швов и внутренних напряжений, является абсолютно герметичным и рекомендован к использованию при высоком уровне грунтовых вод.

Срок службы более 50 лет

Материал изготовления кессона первичный пищевой полиэтилен LLDPE. Он не подвержен коррозии и гниению, благодаря чему имеет огромный срок службы, по сравнению с кессонами из других материалов. Является абсолютно безопасным для человека и окружающей среды.

Не нужна бетонная плита и якорение

Конструктивной особенностью кессонов RODLEX KS2 является наличие пригрузочной юбки. Грунт своей массой давит на юбку и ребра жесткости, что не дает кессону «всплыть» на поверхность. Поэтому для монтажа кессона не требуется бетонная плита, что существенно снижает расходы на его монтаж.

Обратная засыпка песком

Уникальная жесткость кессона, обусловленная его геометрией, дает возможность производить обратную засыпку песком мелкой фракции без крупных включений. Использование в качестве обратной засыпки пескоцементной смеси НЕ ТРЕБУЕТСЯ.

Герметизация со всеми видами обсадных труб.

Кессон RODLEX KS2 легко и надежно герметизируется со всеми стандартными видами пластиковых и стальных обсадных труб (диаметр от 124 до 159 мм).



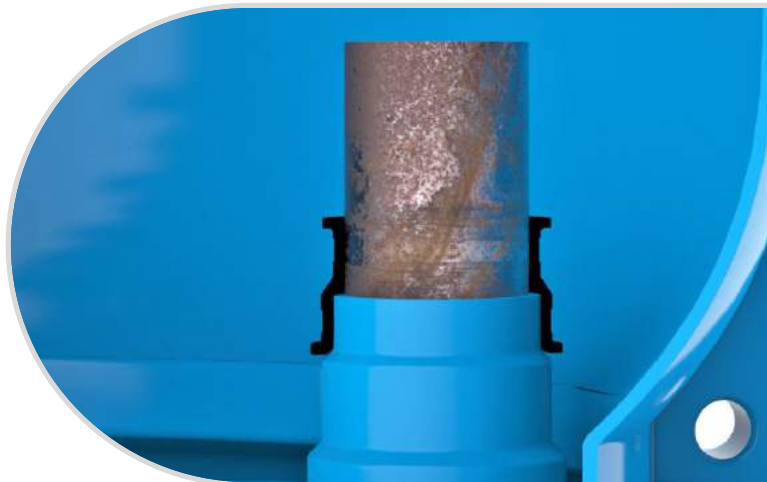
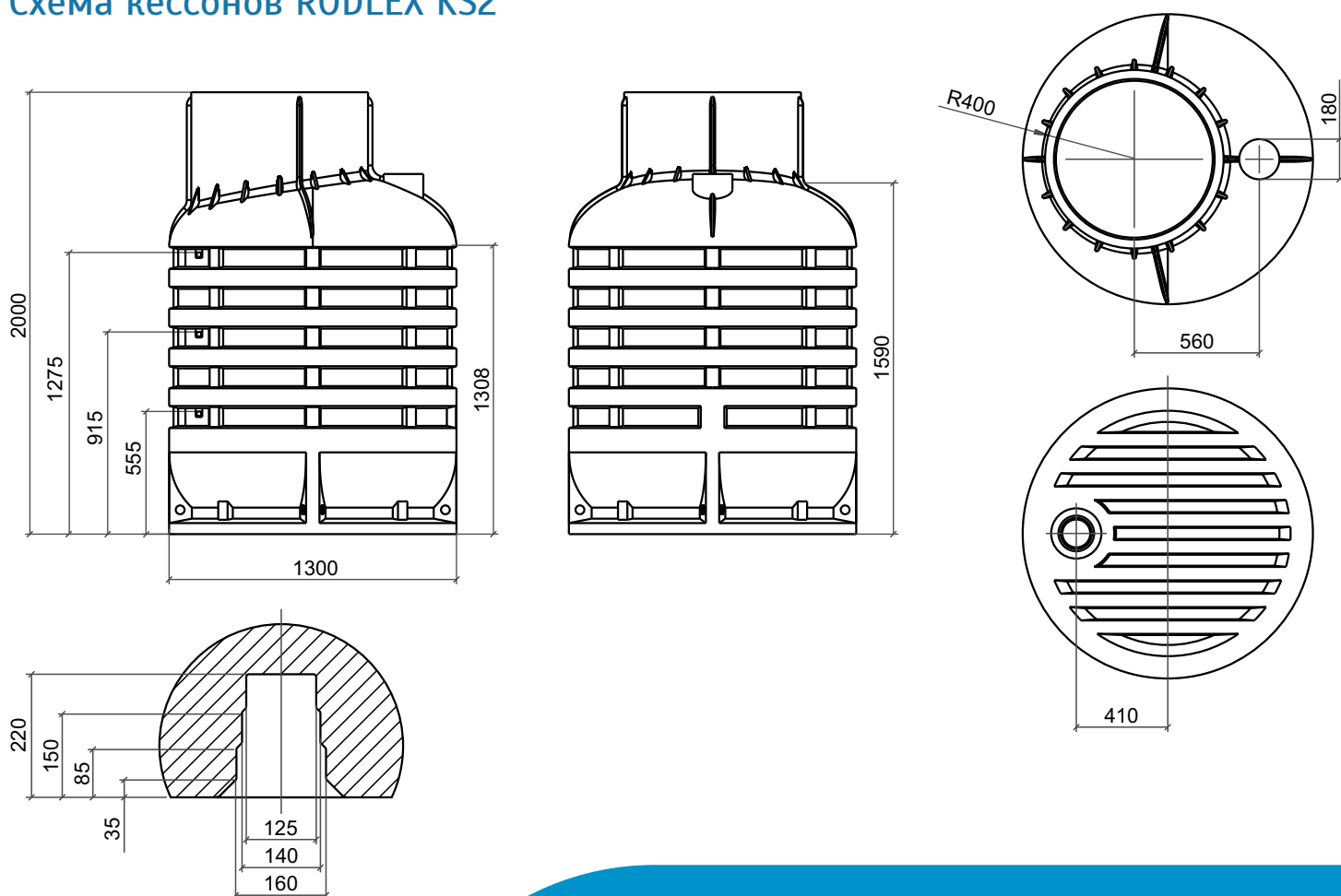


Схема кессонов RODLEX KS2



ТЕХНИЧЕСКИЕ ХАРАКТЕРИСТИКИ кессонов RODLEX KS2

Внешний диаметр кессона, мм	1300
Высота, мм	2000
Вес, кг	110
Посадочное место верх (диаметр), мм	180



RODLEX
Rotational Molding Company



МОСКВА: тел. +7 495 255 0 200
Бесплатные звонки по всей РОССИИ: тел. 8 800 700 18 15

Офис в Москве – ул.Рябиновая, д. 28А, стр.1
Офис в Нижнем Новгороде – ул.Гордеевская, д. 59А, к. 10, офис 203
e-mail: info@rodlex.ru

www.rodlex.ru