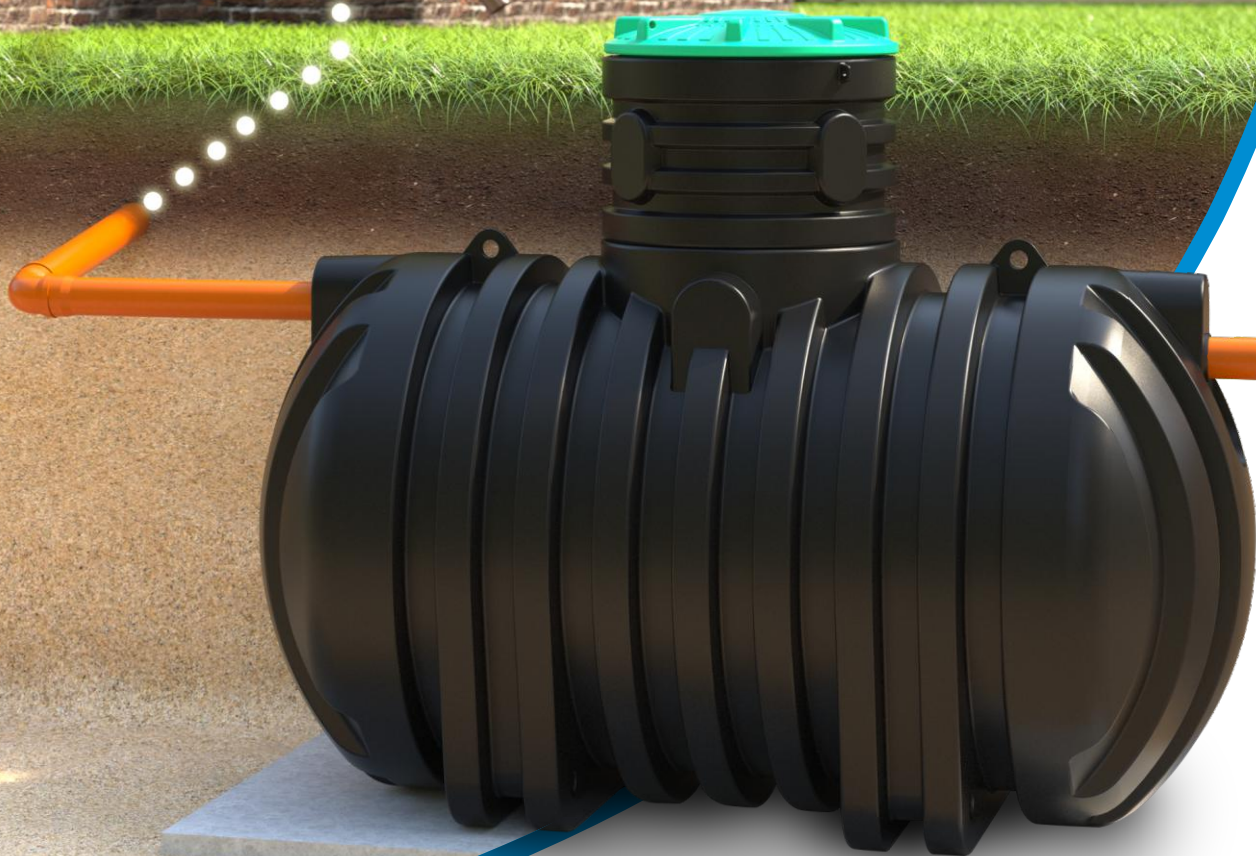




RODLEX
Rotational Molding Company

Высокая вентиляция



3 м³ НАКОПИТЕЛЬНЫЙ СЕПТИК для канализационных систем



доступные цветовые решения

Превосходное решение для устройства канализационных систем
в малоэтажном строительстве.

Накопительный септик RODLEX



«RODLEX» – Российская производственная компания, деятельностью которой является производство изделий и оборудования методом ротационного формования для нужд коммунального, дорожного строительства, промышленного сектора, строительной отрасли.

«RODLEX» – торговая марка, предлагающая своим клиентам широкий спектр полимерных колодцев для инженерных систем, безнапорных сетей малоэтажного и муниципального строительства.

Емкости под септик подземного размещения тм «RODLEX» были разработаны и запущены в производство с целью предложить потребителям качественные и доступные по цене накопительные емкости для канализационных систем используемые в малоэтажном строительстве.



Емкости для канализации RODLEX это:

- Российское производство
- Высокое качество
- Технологичность
- Универсальность
- 100% герметичность
- Высокое европейское качество
- Легкость монтажа
- Низкая цена

Сфера применения:

Коттеджное строительство

Сбор хозяйственно-бытовых сточных вод

Накопительные системы

Сбор и последующее использование ливневых, дождевых стоков для систем полива и орошения

Системы хранения

Стационарное и временное хранение жидких веществ

Канализационные системы

Использование накопительных емкостей для строительства очистных сооружений и систем очистки сточных вод в качестве промежуточных аккумулирующих емкостей

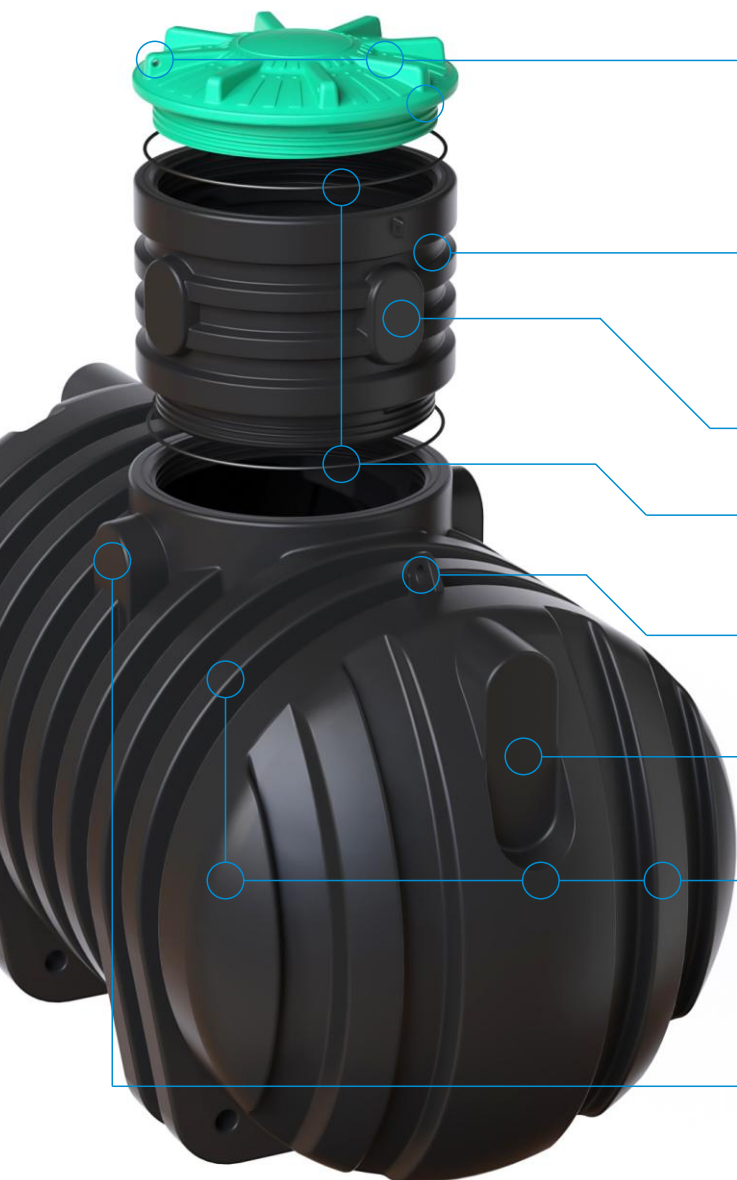
Общее описание

Для приема и обработки хозяйственно-бытовых стоков в населенных пунктах, где отсутствует централизованная канализация и где невозможно устроить систему поглощения и поля фильтрации, единственным решением может стать закрытая накопительная емкость. В нее поступают сточные воды от всего дома, которые после полного заполнения емкости удаляются с помощью ассенизационной машины.

Поскольку накопительный резервуар RODLEX имеет ограниченную вместимость – максимум 3000 л, то крайне важно контролировать объем скапливающихся в нем стоков, для чего RODLEX рекомендует дополнительно заказывать сигнализацию о наполнении накопительной емкости. Одним из способов снижения расхода воды является, например, унитаз с экономичным смывом. В большинстве случаев это ставит дополнительные требования к монтажу установки, например, повышенный уклон подводящих труб.

Специальная конструкция накопительных емкостей RODLEX с массивными ребрами жесткости, сферическими боковыми частями, винтовой крышкой, универсальными горловинами и интегрированными элементами и площадками делают емкости уникальными и востребованными на Российском рынке.

Конструктивные преимущества емкости под септик RODLEX



Винтовая крышка RODLEX 800UN

В ребрах крышки имеются отверстия для крепления к горловине или колодцу, что предотвращает несанкционированное проникновение внутрь.

Удлиняющая горловина RODLEX G500UN

Предназначена для увеличения высоты колодца до необходимой (кратно 500 мм).

Дополнительные посадочные места (В=225 мм, Ш=145 мм)

Уплотнительная резиновая манжета

Обеспечивает герметизацию соединений модулей колодца.

Транспортировочные проушины

Предназначены для строповки изделия к подъемному механизму

Торцевые посадочные места 500x210 мм

Служат для ввода подводящего/отводящего трубопровода.

Массивные ребра жесткости и сферические части

Предохраняют корпус изделия от деформации при давлении грунтов и грунтовых вод. Изделие не требует обратной засыпки пескоцементной смесью, что значительно снижает финансовые затраты при монтаже.

Дополнительные посадочные места в горловине

Септики накопительные RODLEX изготавливаются с использованием высококачественных компонентов и являются простым и быстрым решением строительства дренажных и канализационных сетей для различных объектов.

Изготовленные из пластика изделия RODLEX являются экологически безопасными для окружающей среды и здоровья человека активно приходят на замену изделиям из традиционных материалов.

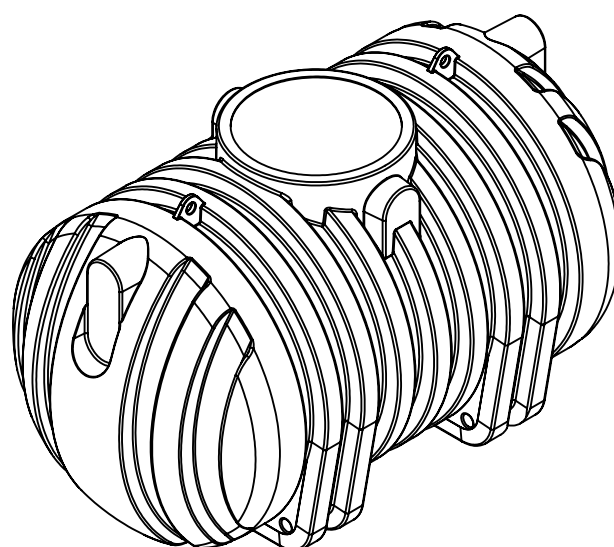
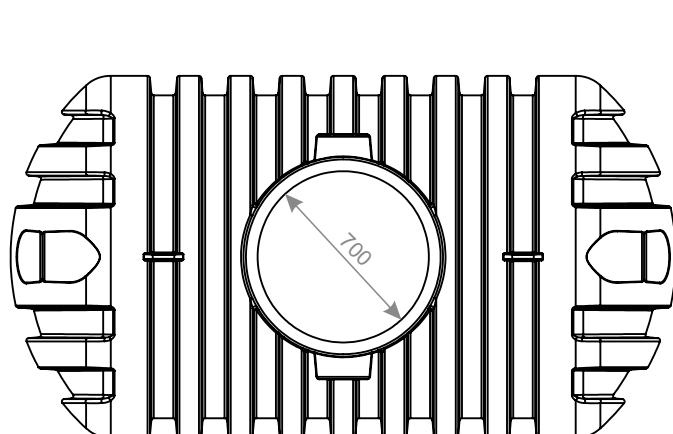
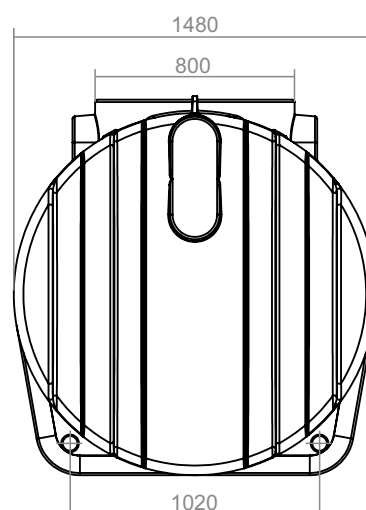
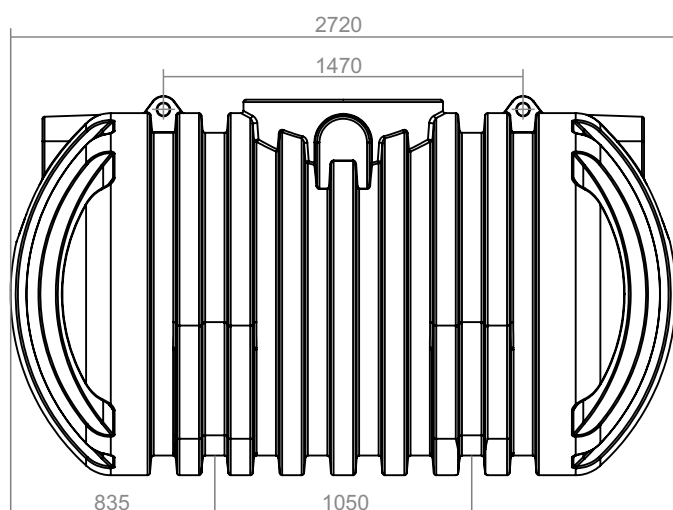


ТЕХНИЧЕСКИЕ ХАРАКТЕРИСТИКИ септика



Длина, мм	2720
Ширина, мм	1480
Высота, мм	1540
Объем, л	3000
Толщина стенки, мм	10
Вес, кг	120
Торцевые посадочные места, мм	500x210
Дополнительные посадочные места, мм	170x200

Схема накопительного септика RODLEX



МОСКВА: тел. +7 495 255 0 200

Бесплатные звонки по всей РОССИИ: 8 800 700 18 15

www.rodlex.ru