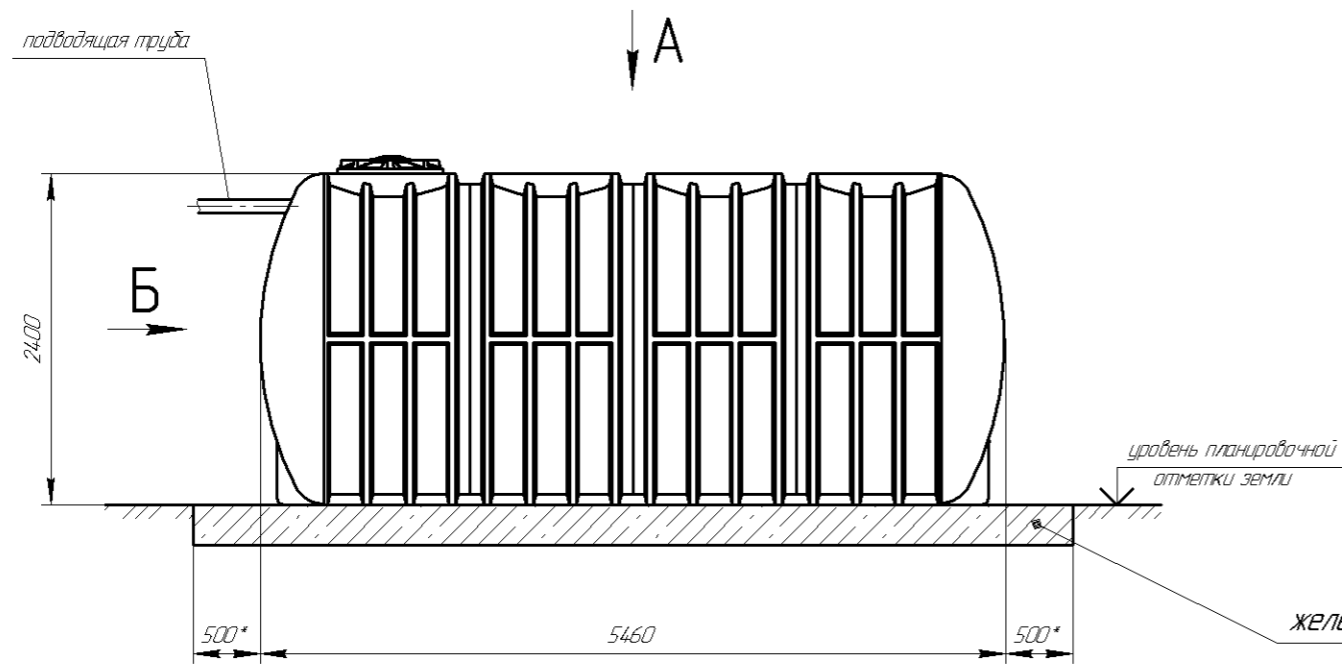
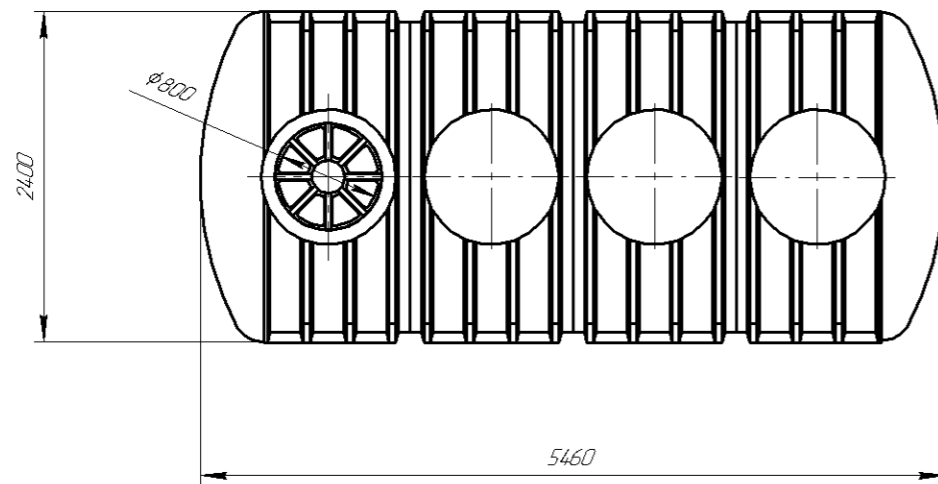


Емкость ModulTank G25000 с горловиной $\varnothing 800$ мм



вид А



вид Б

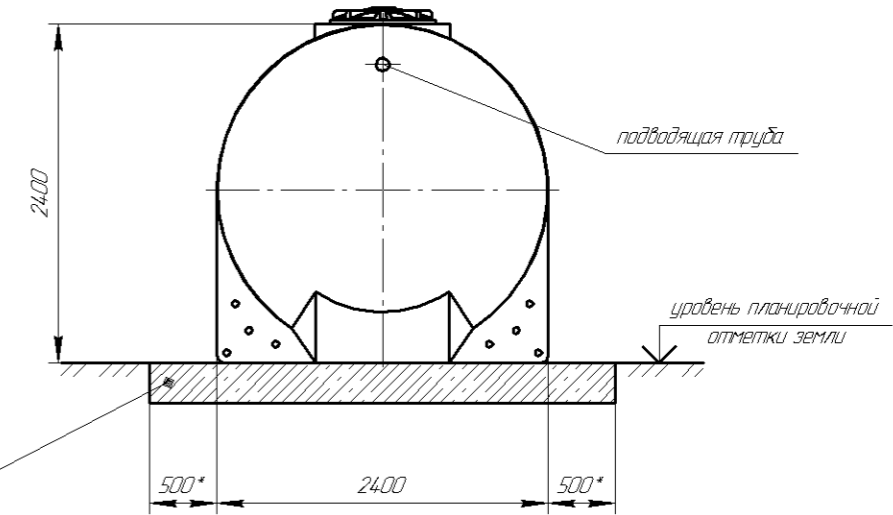
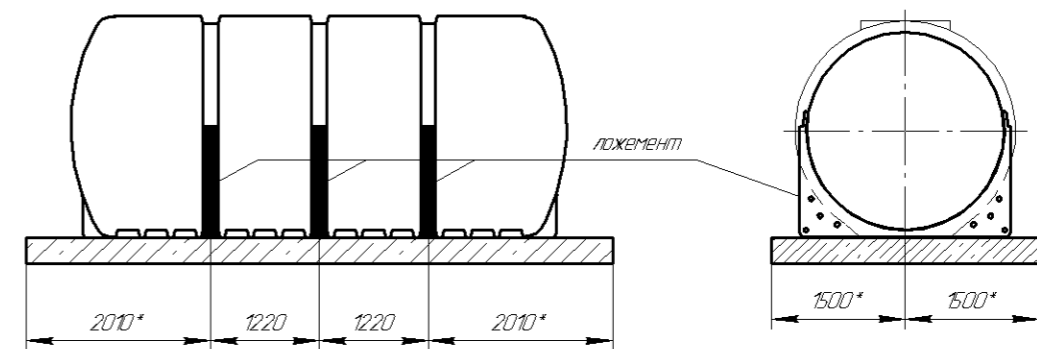


Схема установки ложементов



1. Емкость безнапорная.
2. Основанием для емкости является монолитная железобетонная плита. Поверхность плиты должна быть ровной. Сборное основание (из нескольких независимых плит) не допускается.
3. Патрубки, отводы и т.п. изготавливаются и устанавливаются на основании технического задания, выданного заказчиком.
4. Конструкция и размеры железобетонной плиты определяются проектной организацией на основании результатов инженерно-геологических изысканий.

| | | | | | | | | |
|----------|------|----------|-------|------|--|--------|--------|---------|
| Изм. | Лист | № докум. | Подп. | Дата | Емкость ModulTank G25000 (надземный) | Лит. | Масса | Масштаб |
| Разраб. | | | | | | | | |
| Пров. | | | | | | Лист 1 | Листов | |
| Т.контр. | | | | | | | | |
| Н.контр. | | | | | | | | |
| Утв. | | | | | | | | |

Перв. примен.

Справ. №

Полн. и дата

Изм. № дораб.

Взам. инв. №

Полн. и дата

Изм. № подл.