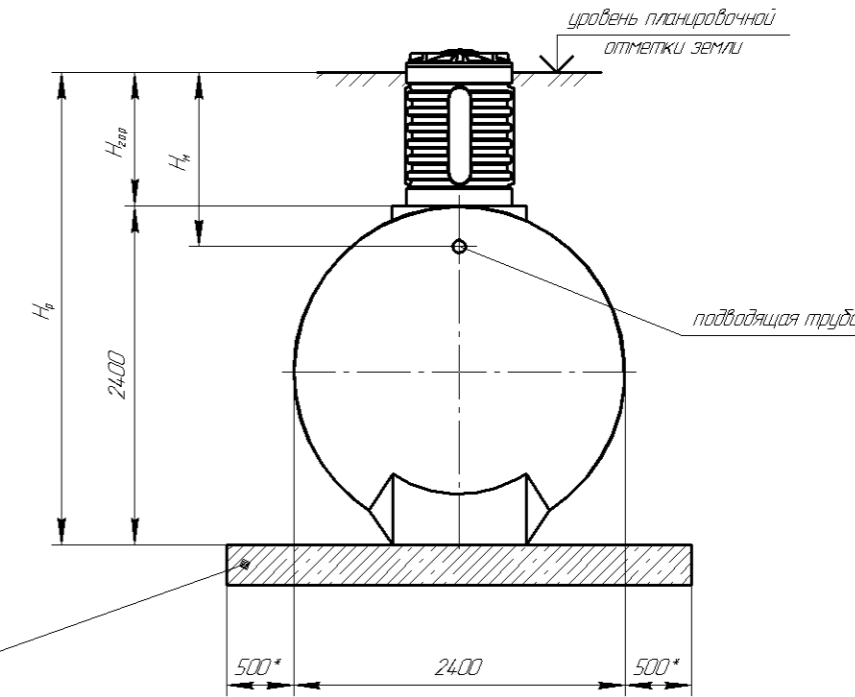
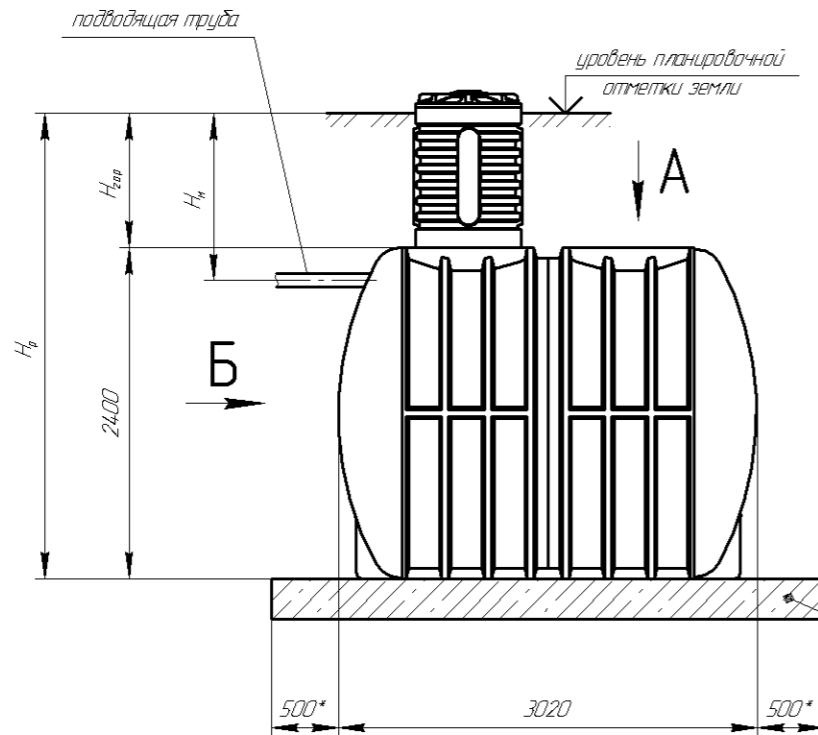


Емкость Modul Tank G13000 с горловиной $\varnothing 800$ мм

вид Б



вид А

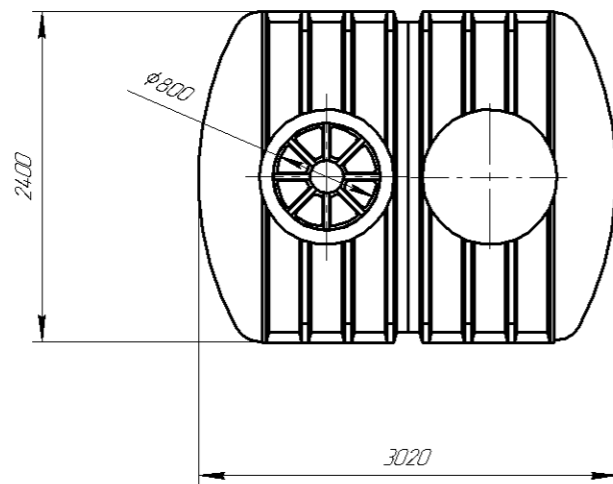
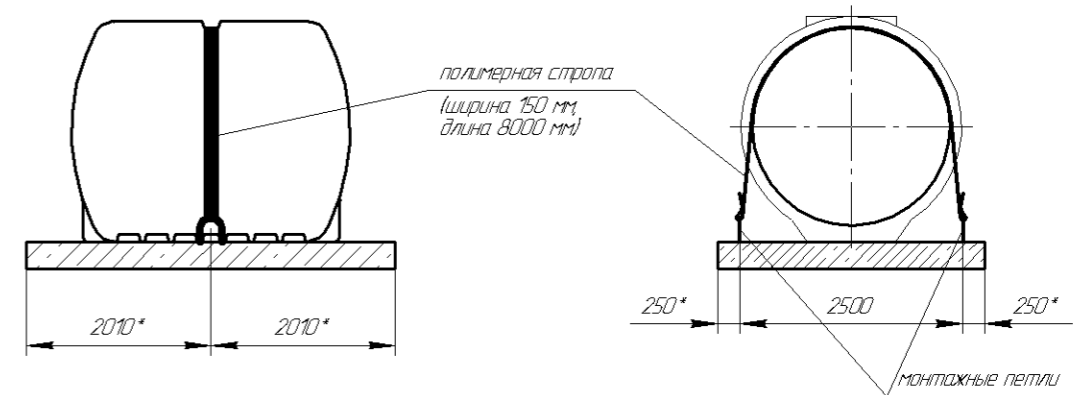


Схема строповки



Примечание: конструкция и размеры железобетонной плиты выполняется проектной организацией на основании результатов инженерно-геологических изысканий.

Наименование	Высота горловины $H_{гор}$, мм					
	500	1000	1500	2000	2500	3000
Глубина монтажа H_m , мм	≥ 700	≥ 1200	≥ 1700	≥ 2200	≥ 2700	≥ 3200
Глубина заложения резервуара H_p , мм	2900	3400	3900	4400	4900	5400

Изм. Лист	№ докум.	Подп.	Дата	Емкость Modul Tank G13000 (подземный)	Лит.	Масса	Масштаб
Разраб.					Лист 1	Листов 3	
Пров.							
Т.контр.							
Н.контр.							
Утв.							



Перв. примен.

Справ. №

Подп. и дата

Изм. № д.д.д.

Взам. инв. №

Подп. и дата

Изм. № подл.