



**RODLEX**  
Rotational Molding Company



# 2,3,4,5 м<sup>3</sup> НАКОПИТЕЛЬНЫЕ ЕМКОСТИ для канализационных систем



доступные цветовые решения

Превосходное решение для устройства канализационных систем  
в малоэтажном строительстве.

# Накопительные емкости RODLEX



«RODLEX» – Российская производственная компания, деятельностью которой является производство изделий и оборудования методом ротационного формования для нужд коммунального, дорожного строительства, промышленного сектора, строительной отрасли.

«RODLEX» – торговая марка, предлагающая своим клиентам широкий спектр полимерных изделий для инженерных систем, безнапорных сетей малоэтажного и муниципального строительства.

Емкости под септик подземного размещения тм «RODLEX» были разработаны и запущены в производство с целью предложить потребителям качественные и доступные по цене накопительные емкости для канализационных систем, используемых в малоэтажном строительстве.



## Емкости для канализации RODLEX это:

- Российское производство
- Высокое качество
- Технологичность
- Универсальность
- 100% герметичность
- Высокое европейское качество
- Легкость монтажа
- Низкая цена

## Сфера применения:

### Коттеджное строительство

Сбор хозяйственно-бытовых сточных вод

### Накопительные системы

Сбор и последующее использование ливневых, дождевых стоков для систем полива и орошения

### Системы хранения

Стационарное и временное хранение жидких веществ

### Канализационные системы

Использование накопительных емкостей для строительства очистных сооружений и систем очистки сточных вод в качестве промежуточных аккумулирующих емкостей

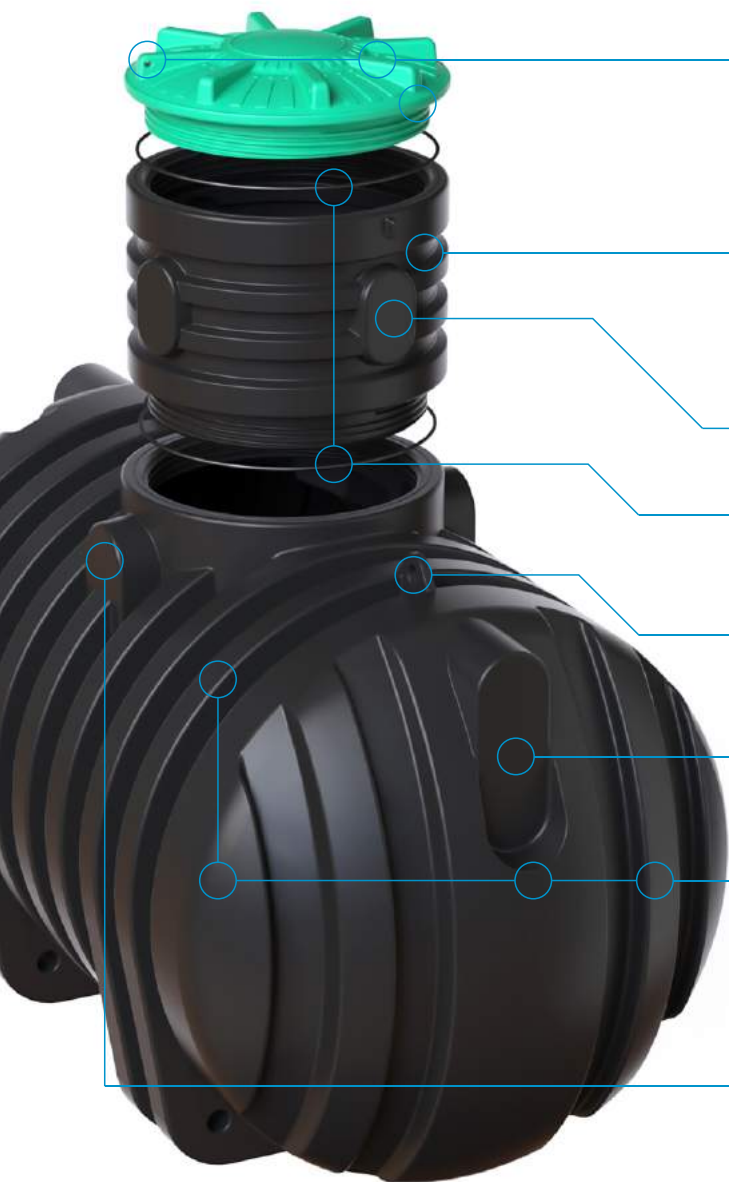
## Общее описание

Для приема и обработки хозяйственно-бытовых стоков в населенных пунктах, где отсутствует централизованная канализация и где невозможно устроить систему поглощения и поля фильтрации, единственным решением может стать закрытая накопительная емкость. В нее поступают сточные воды от всего дома, которые после полного заполнения емкости удаляются с помощью ассенизационной машины.

Поскольку накопительный резервуар RODLEX имеет ограниченную вместимость, то крайне важно контролировать объем скапливающихся в нем стоков, для чего RODLEX рекомендует дополнительно заказывать сигнализацию о наполнении накопительной емкости. Одним из способов снижения расхода воды является, например, унитаз с экономичным смывом. В большинстве случаев это ставит дополнительные требования к монтажу установки, например, повышенный уклон подводящих труб.

Специальная конструкция накопительных емкостей RODLEX с массивными ребрами жесткости, сферическими боковыми частями, винтовой крышкой, универсальными горловинами и интегрированными элементами и площадками делают емкости уникальными и востребованными на Российском рынке.

## Конструктивные преимущества емкостей под септики RODLEX



### Винтовая крышка RODLEX 800UN

В ребрах крышки имеются отверстия для крепления к горловине или колодцу, что предотвращает несанкционированное проникновение внутрь.

### Удлиняющая горловина RODLEX G500UN / G1000UN

Предназначена для увеличения высоты колодца до необходимой (кратно 500 или 1000 мм).

### Дополнительные посадочные площадки (В=225 мм, Ш=145 мм)

### Уплотнительная резиновая манжета

Обеспечивает герметизацию соединений модулей колодца.

### Транспортировочные проушины (у модели S4000)

Предназначены для строповки изделия к подъемному механизму

### Торцевые посадочные площадки 500x210 мм

Служат для ввода подводящего/отводящего трубопровода.

### Массивные ребра жесткости и сферические части

Предохраняют корпус изделия от деформации при давлении грунтов и грунтовых вод. Изделие не требует обратной засыпки пескоцементной смесью, что значительно снижает финансовые затраты при монтаже.

### Дополнительные посадочные площадки в горловине

Септики накопительные RODLEX изготавливаются с использованием высококачественных компонентов и являются простым и быстрым решением строительства дренажных и канализационных сетей для различных объектов.

Изготовленные из пластика изделия RODLEX являются экологически безопасными для окружающей среды и здоровья человека активно приходят на замену изделиям из традиционных материалов.

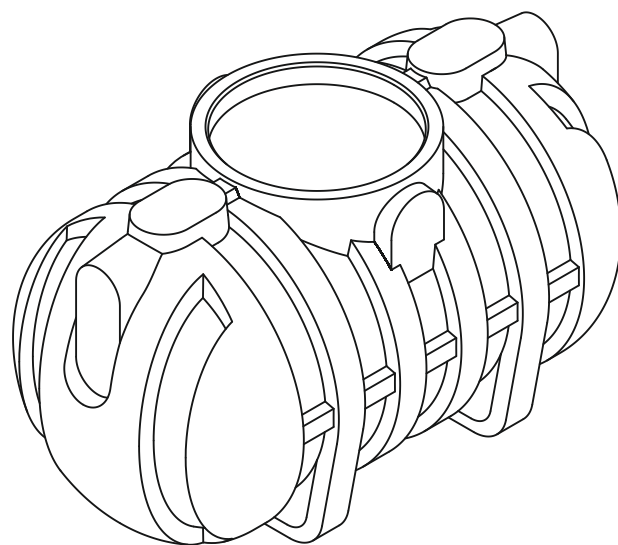
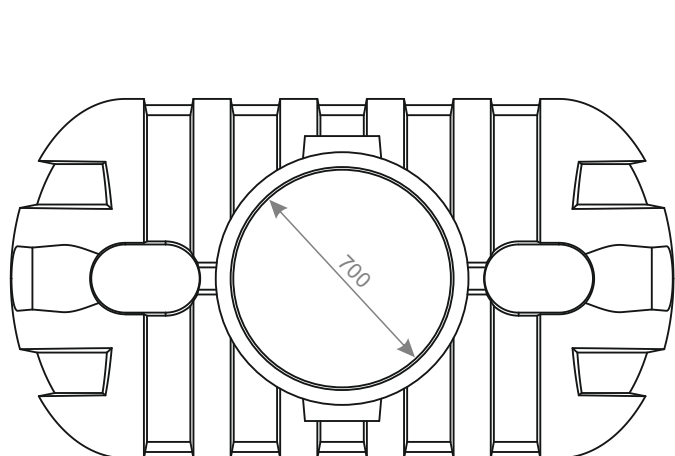
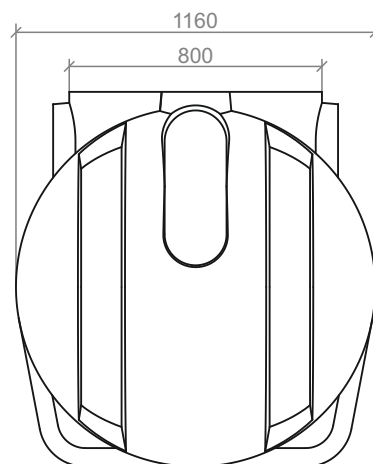
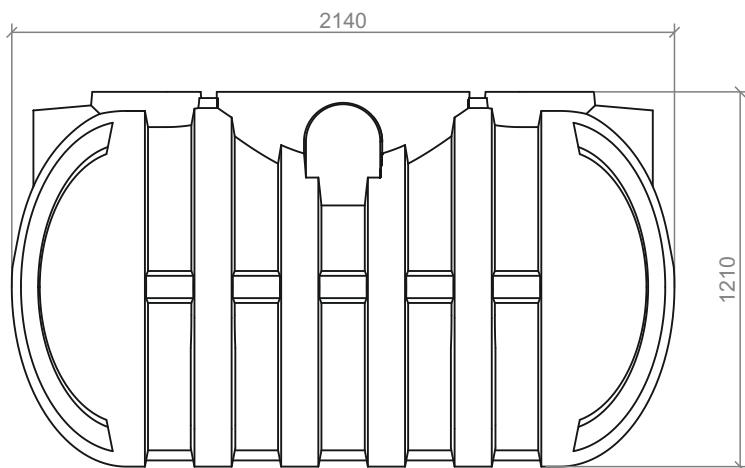


## ТЕХНИЧЕСКИЕ ХАРАКТЕРИСТИКИ емкости под септик S2000



Длина, мм	2140
Ширина, мм	1160
Высота, мм	1210
Объем, м <sup>3</sup>	2
Торцевые посадочные площадки, мм	500x210
Верхние посадочные площадки, мм	330x200
Боковые посадочные площадки, мм	200x200

## Схема емкости под септик S2000

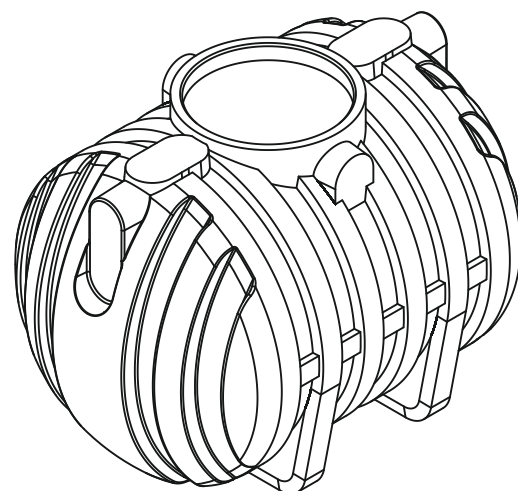
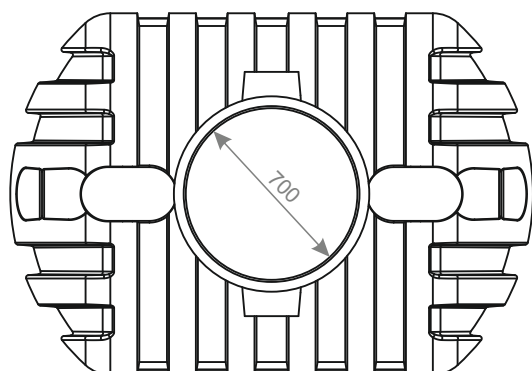
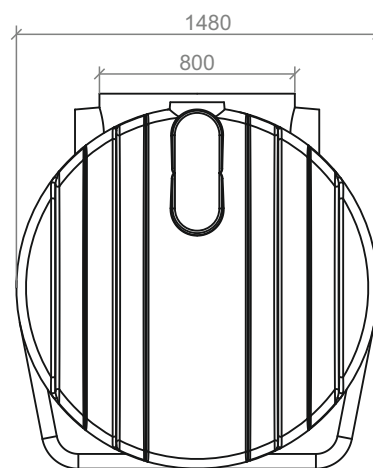
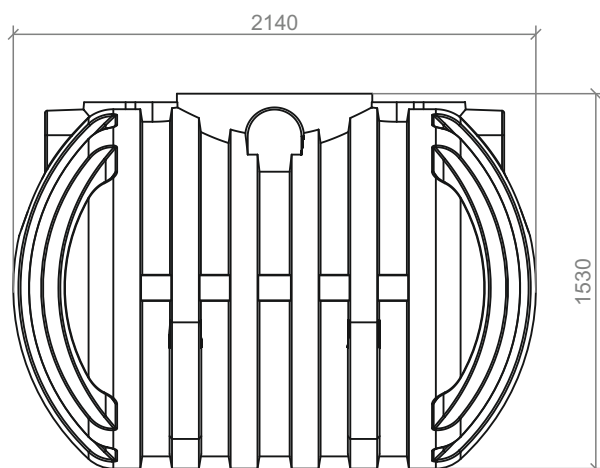




## ТЕХНИЧЕСКИЕ ХАРАКТЕРИСТИКИ емкости под септик S3000

Длина, мм	2140
Ширина, мм	1480
Высота, мм	1530
Объем, м <sup>3</sup>	3
Торцевые посадочные площадки, мм	500x210
Верхние посадочные площадки, мм	370x200
Боковые посадочные площадки, мм	200x200

## Схема емкости под септик S3000

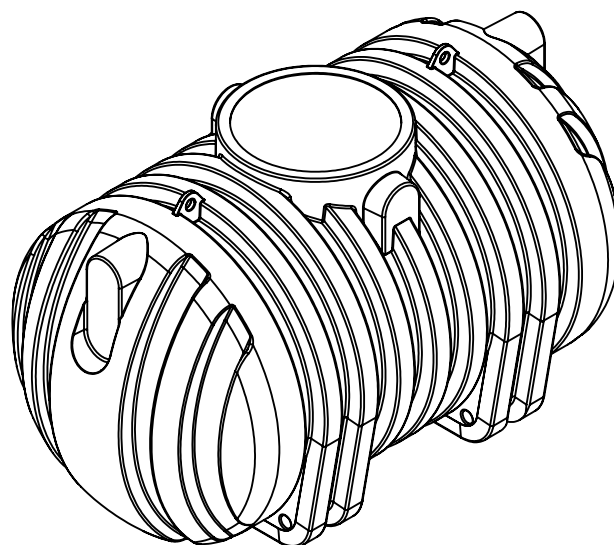
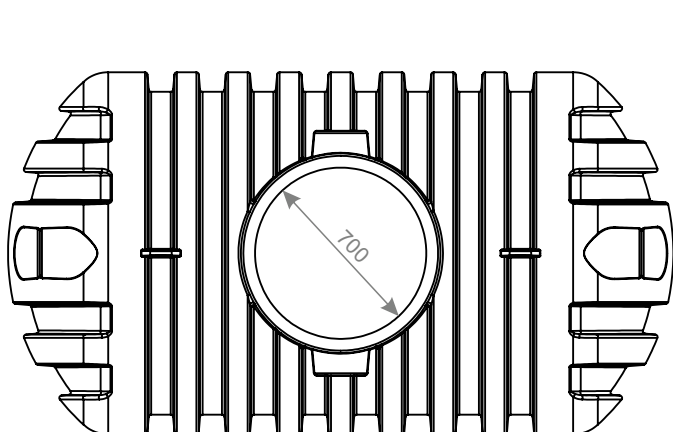
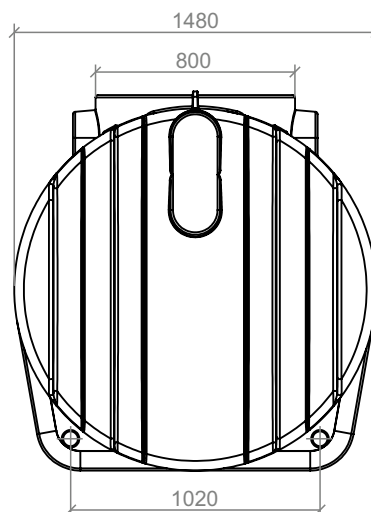
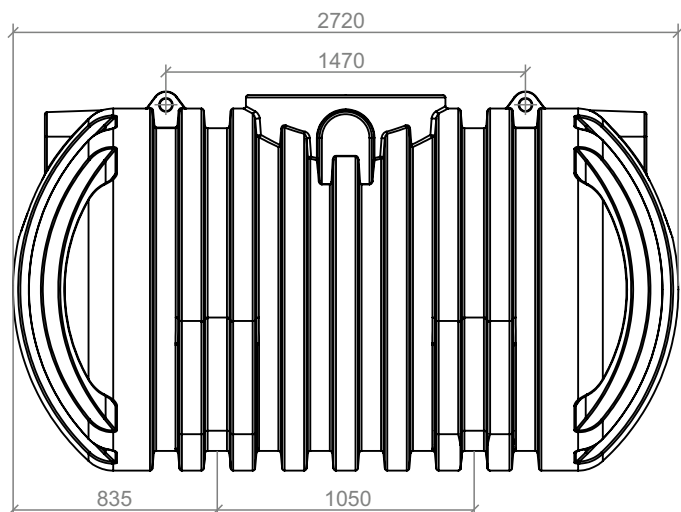


## ТЕХНИЧЕСКИЕ ХАРАКТЕРИСТИКИ емкости под септик S4000

Длина, мм	2720
Ширина, мм	1480
Высота, мм	1540
Объем, м <sup>3</sup>	4
Торцевые посадочные площадки, мм	500x210
Дополнительные посадочные площадки, мм	170x200



## Схема емкости под септик S4000

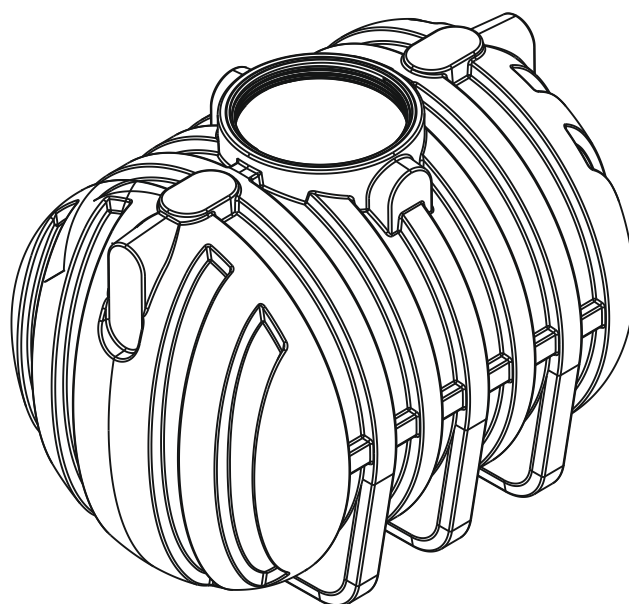
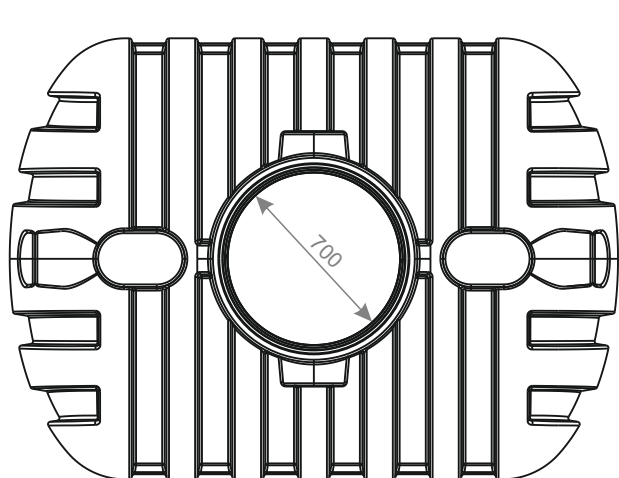
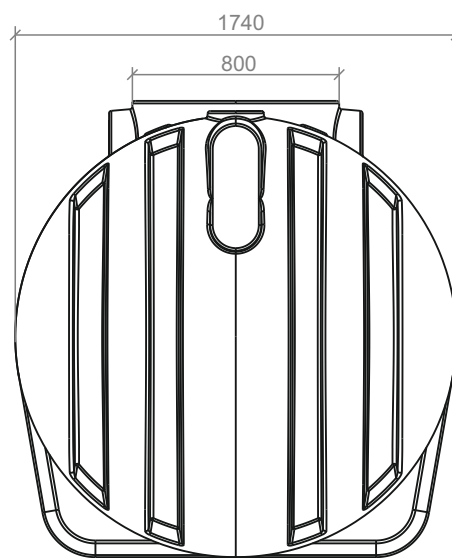
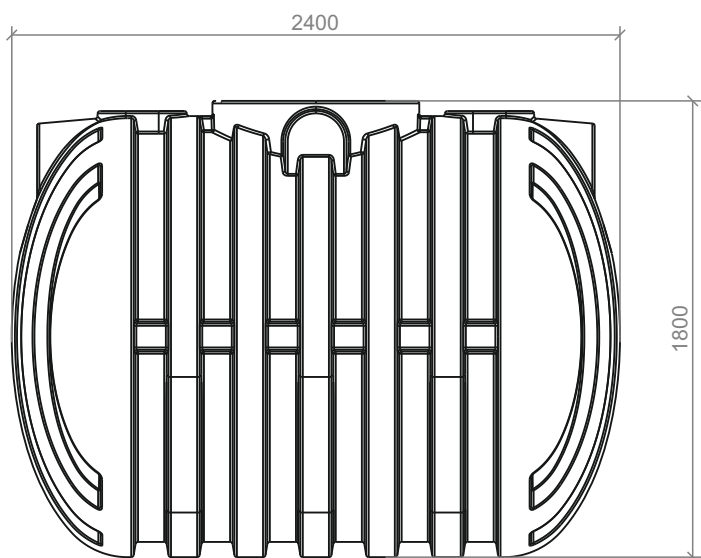




## ТЕХНИЧЕСКИЕ ХАРАКТЕРИСТИКИ емкости под септик S5000

Длина, мм	2400
Ширина, мм	1740
Высота, мм	1800
Объем, м <sup>3</sup>	5
Торцевые посадочные площадки, мм	500x210
Дополнительные посадочные площадки, мм	170x200

### Схема емкости под септик S5000





**RODLEX**  
Rotational Molding Company



Контактная информация дилера