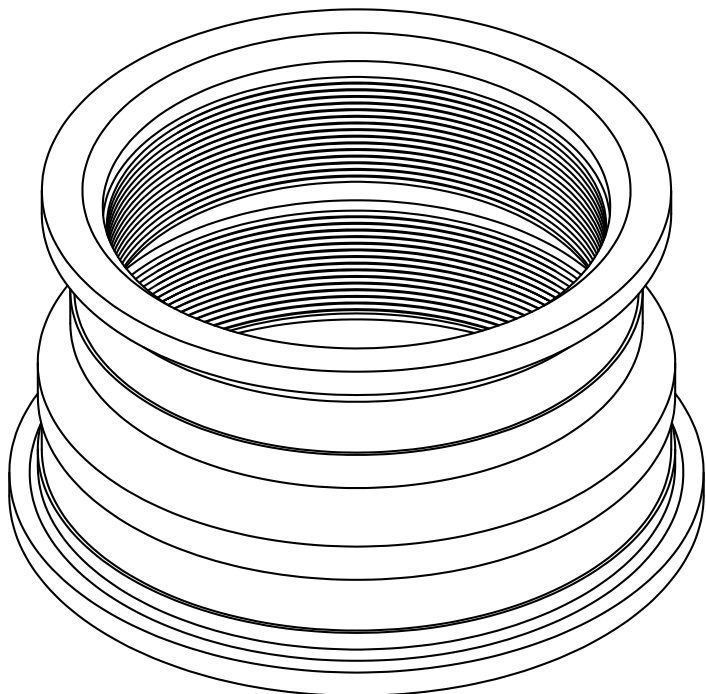




**RODLEX**  
Rotational Molding Company



# **ПАСПОРТ ИЗДЕЛИЯ**

## **РУКОВОДСТВО ПО ЭКСПЛУАТАЦИИ**

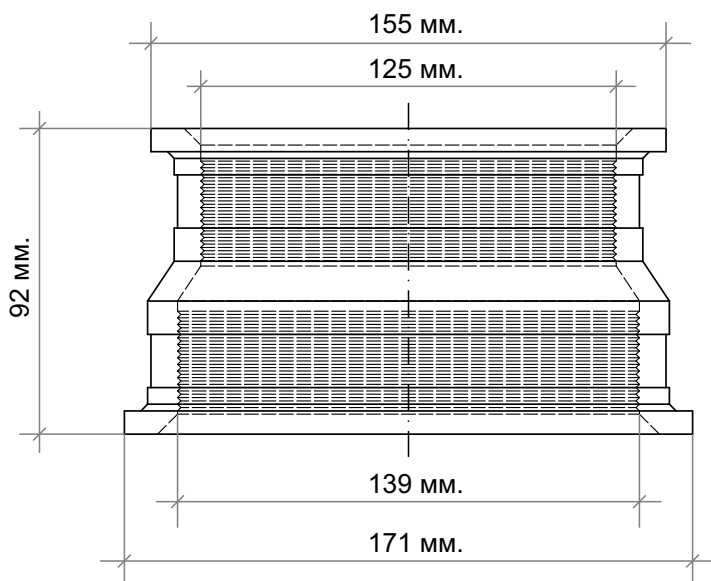
**МУФТА RODLEX CONNECTION**

## 1. Назначение

Муфта резиновая соединительная RODLEX CONNECTION предназначена для герметизации обсадной трубы с гильзой кессона RODLEX-KS. Также данная муфта может служить для герметизации любых соединений D1 которых находится в диапазоне от 125 до 133 мм., а D2 в диапазоне от 130 до 140 мм (рис.4).

Наименование	Диаметр, мм.	Высота, мм.	Толщина, мм.	Вес, гр.
Муфта RODLEX CONNECTION	171	92	9	500

Рисунок 1. Муфта соединительная RODLEX CONNECTION



## 3. Способ монтажа

Муфта RODLEX CONNECTION монтируется на обсадную трубу диаметром от 125 до 133 мм. и гильзу кессона RODLEX-KS диаметром 140 мм. Предварительно нужно при помощи пилки или лобзика срезать верхнюю часть гильзы кессона (рис.2) и завести туда обсадную трубу. Фиксируется муфта при помощи металлических хомутов (рис.3). Для достижения полной герметизации рекомендуется зачистить поверхность гильзы кессона крупной шкуркой и промазать места соединения герметиком. При использовании муфты для герметизации прочих соединений учитывайте, что D1 соединения должно быть в диапазоне 125-133 мм., а D2 в диапазоне 130-140 мм. (рис.4)

Рисунок 2. Рекомендуемый срез гильзы кессона RODLEX-KS

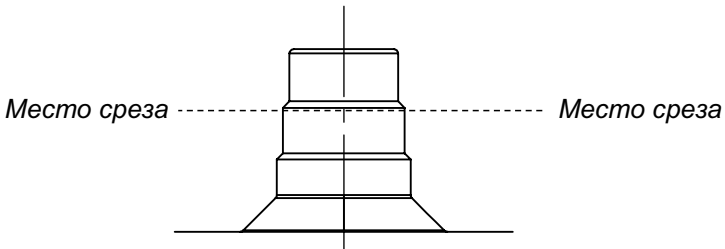


Рисунок 3. Герметизация обсадной трубы с гильзой кессона RODLEX-KS

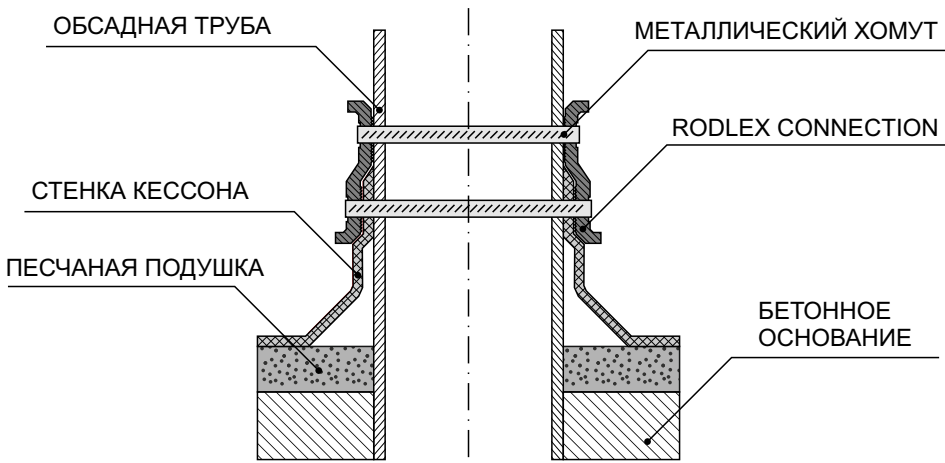
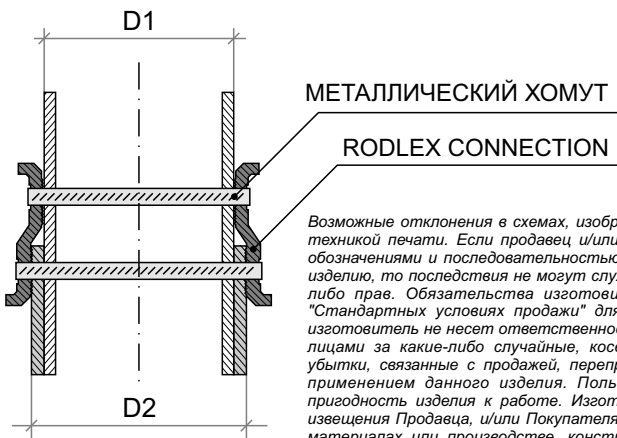


Рисунок 4. Герметизация прочих соединений



Возможные отклонения в схемах, изображениях и их цветопередаче обусловлены техникой печати. Если продавец и/или потребитель не пользуются условными обозначениями и последовательностью схем, инструкций данного руководства к изделию, то последствия не могут служить основанием для предъявления каких-либо прав. Обязательства изготовителя должны быть сформулированы в "Стандартных условиях продажи" для данного изделия, но ни в коем случае изготовитель не несет ответственности перед потребителем и/или третьими лицами за какие-либо случайные, косвенные или вытекающие как следствие убытки, связанные с продажей, перепродажей, применением или неправильным применением данного изделия. Пользователи должны независимо оценить пригодность изделия к работе. Изготовитель оставляет за собой право, без извещения Продавца, и/или Покупателя, и/или Потребителя делать изменения в материалах или производстве, конструкции и форме, которые не влияют на соответствие с применяемыми техническими спецификациями. По всем вопросам, а также за новейшей официальной информацией по данному изделию просим обращаться к Изготовителю.



# **RODLEX**

Rotational Molding Company

**МОСКВА:** тел. +7 495 255 0 200

**Бесплатные звонки по всей РОССИИ:** тел. 8 800 700 18 15

Офис в Москве - ул.Рябиновая, д. 28А, стр.1

Офис в Нижнем Новгороде - ул.Гордеевская, д. 59А

e-mail: [info@rodlex.ru](mailto:info@rodlex.ru)

[www.rodlex.ru](http://www.rodlex.ru)