

ПАСПОРТ ИЗДЕЛИЯ

РУКОВОДСТВО ПО ЭКСПЛУАТАЦИИ

КЕССОН ДЛЯ СКВАЖИН RODLEX KS mini

Оглавление

1. Назначение	стр.3
2. Технические данные	стр.3-5
4. Устройство и принцип работы.....	стр.5
5. Установка и монтаж	стр.5-10
6. Техническое обслуживание.....	стр.10
7. Упаковка	стр.10
8. Транспортирование и хранение.....	стр.10-11
9. Комплектность.....	стр.11
10. Требования безопасности.....	стр.11
11. Условия гарантии.....	стр.13
12. Отметка о продаже.....	стр.14

1. Назначение

Кессоны из полимерных материалов RODLEX KS mini являются частью локальной инженерной системы. Кессоны RODLEX KS mini предназначены для защиты и обслуживания водяных, артезианских скважин индивидуальных жилых домов, коттеджей, объектов малоэтажной застройки.

Данные изделия могут быть применены в качестве накопительных емкостей, использоваться в качестве шахт для КНС (канализационных насосных станций), инспекционных и ревизионных колодцев.

Полимерные кессоны RODLEX KS mini изготовлены из первичного пищевого полиэтилена методом ротационного формования, являются цельными, бесшовными изделиями.

2. Технические данные

<i>Наименование</i>	<i>Диаметр, мм.</i>	<i>Высота, мм.</i>	<i>Вес, кг.</i>
Кессон пластиковый RODLEX KS mini	960	1540	70
Крышка пластиковая RODLEX-800UN	800	150	8
Горловина удлиняющая RODLEX-G500UN	800	500	12

Рисунок 1. Кессон RODLEX KS mini

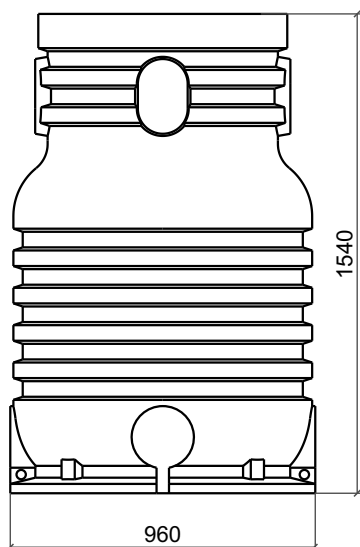


Рисунок 2. Кессон RODLEX KS mini, вид сверху и снизу

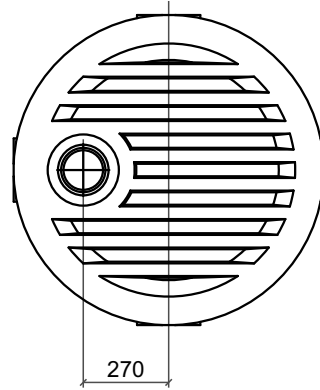
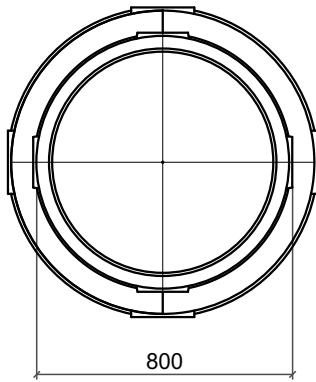


Рисунок 3. Сечение кессона

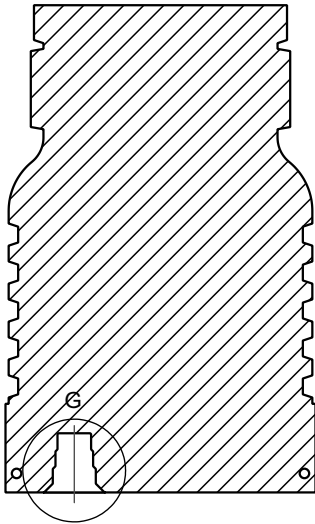


Рисунок 4. Посадочное место для обсадного трубопровода

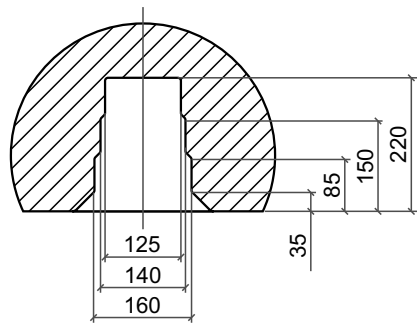


Рисунок 5. Удлиняющая горловина вид слева и сверху

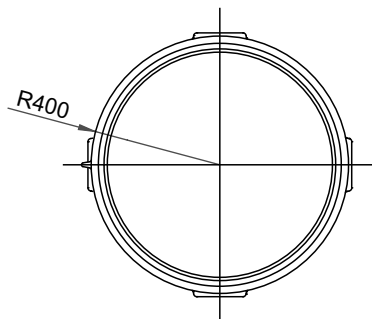
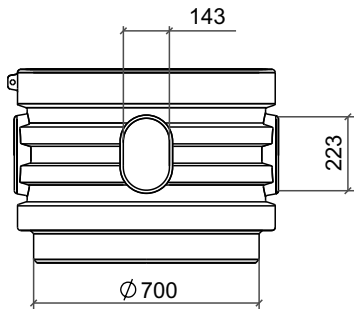
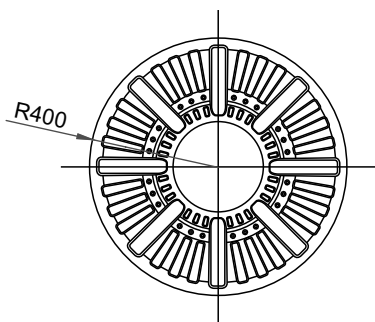


Рисунок 6. Винтовая крышка вид сверху



3. Устройство и принцип работы

Полимерные бесшовные кессоны RODLEX KS mini представляют из себя, 100% герметичную емкость с пластиковой гильзой для обсадных скважинных труб различного диаметра и винтовой пластиковой крышкой диаметром 800 мм.

4. Установка и монтаж (рекомендуется воспользоваться услугами специализированной монтажной бригады).

4.1. Подготовка траншеи и котлована

Траншея под подводящую к кессону трубу от выпуска из объекта делается ниже глубины промерзания грунта и зависит от климатической зоны данного региона. На дне траншеи делается выравнивающая подсыпка песком (не менее 200 мм) и тщательно утрамбовывается. Копку котлована под кессон рекомендуется производить в ручную. Размеры котлована по 4 сторонам должны превышать размеры кессона на 300 мм. (рис. 7).

ВНИМАНИЕ! При высоком уровне грунтовых вод под местом установки кессона необходимо сделать дренаж (рис. 7.1).

Рисунок 7. Подготовка котлована

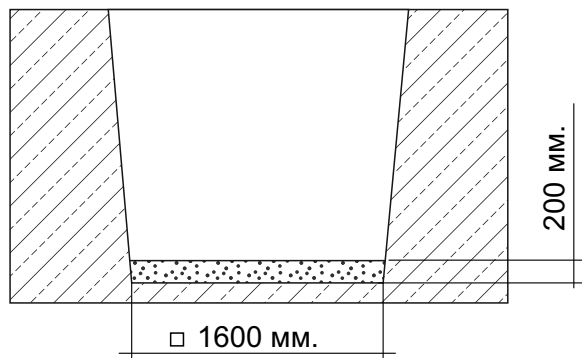
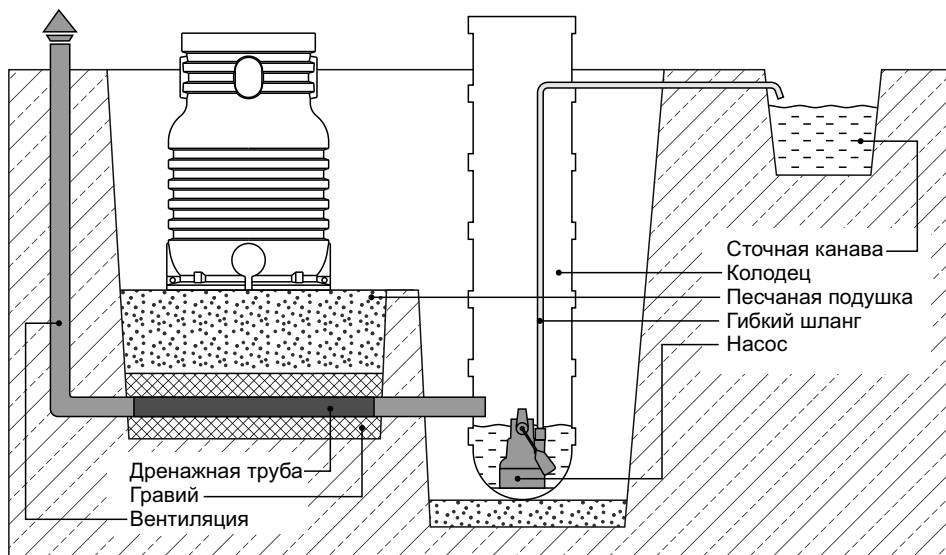


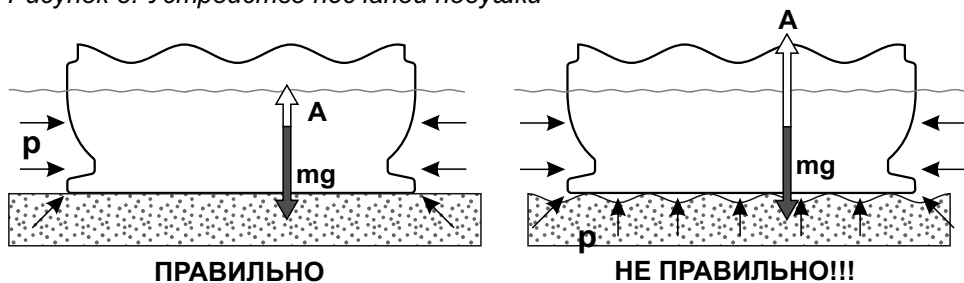
Рисунок 7.1. Схема дренажа



ВНИМАНИЕ! Кессон Rodlex KS mini не требует якорения к бетонному основанию (за исключением установки в грунт «глина», «плывун»).
 Вместо этого необходимо сделать выравнивающую подсыпку из песка высотой мин. 200 мм.
 Подсыпку необходимо тщательно утрамбовать.

Снижение нагрузки на дно кессона возможно только за счет максимально плотного прилегания дна кессона к песчаной подушке. То есть, необходимо максимально снизить площадь контакта дна кессона с водой!

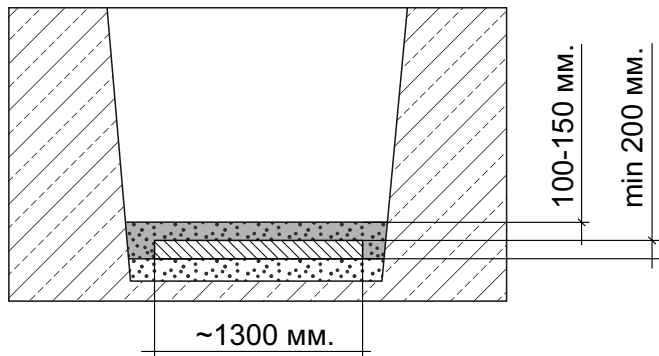
Рисунок 8. Устройство песчаной подушки



4.2.1 Установка бетонной армированной плиты (грунт глина, плавун)

После подготовки дренажа и выравнивания дна песком необходимо подготовить бетонное основание (рис.8). Толщина бетонного основания должна быть не менее 200 мм с армированием данной конструкции.

Рисунок 8.1 Установка бетонного основания



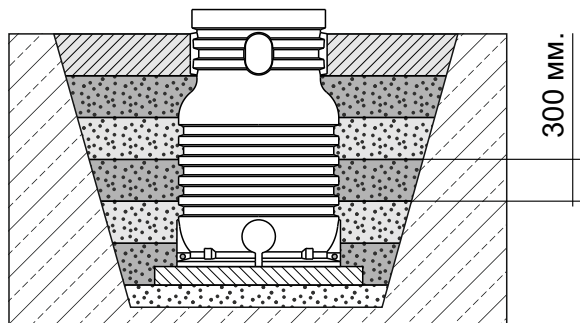
ВНИМАНИЕ! Обязательно на бетонное основание делается песчаная подушка с мелкой фракцией на высоту превышающую основание на 10-15 см и тщательно утрамбовывается.

При типе грунта глина, плавун делается послойная засыпка песком без твердых крупных включений смешанным с цементом в соотношении 1:5. Верхний слой не более 300 мм засыпается растительным грунтом.



Песчано-цементная засыпка производится послойно с обязательной утрамбовкой каждого последующего слоя. Толщина каждого слоя 300мм.

Рисунок 8.2. Послойная засыпка кессона

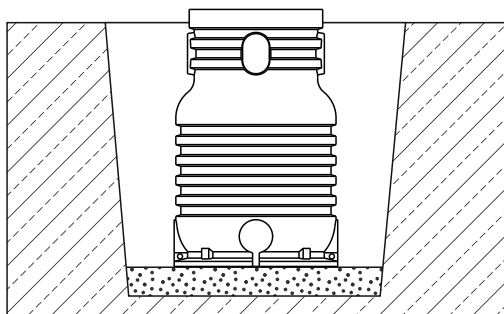


4.3. Монтаж подводящей трассы и установка

На подготовленное основание в ручную, при помощи полимерных строп или с применением специальной техники опускается и устанавливается кессон.

При залегании подводящего трубопровода на глубине до 1200 мм, необходимо дополнительно утеплить трубопровод.

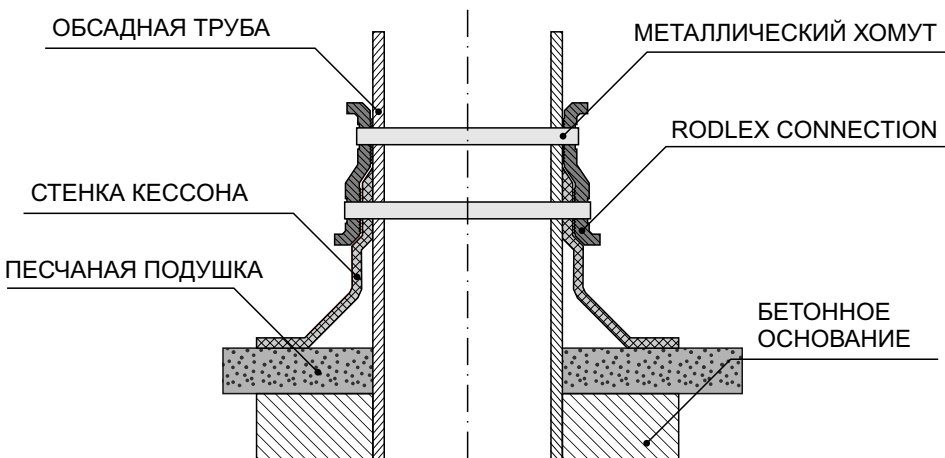
Рисунок 9. Установка кессона



4.4. Герметизация и ввод обсадной трубы в кессон.

Герметизация обсадных труб из разных материалов с телом кессона осуществляется при помощи резинового манжета RODLEX CONNECTION (рис.10), с помощью специальных, универсальных чугунных муфт (рис.11) или используя СИЛИКОНОВУЮ МУФТА RODLEX (рис.12). Для достижения полной герметизации рекомендуется зачистить поверхность гильзы кессона крупной шкуркой и промазать места соединения герметиком.

Рисунок 10. Герметизация обсадной трубы при помощи манжета RODLEX CONNECTION



4.5. Ввод кабель канала и подводящих водопроводных труб.

Ввод кабель-канала и подводящего трубопровода может осуществляться при помощи компрессионных муфт (рис. 13, 14), либо через уплотнительное кольцо и трубопровод большего диаметра (рис.15). Рекомендуется все уплотнения производить при помощи герметиков и фомленты.

Рисунок 11. Ввод трубопровода в кессон через компрессионные муфты

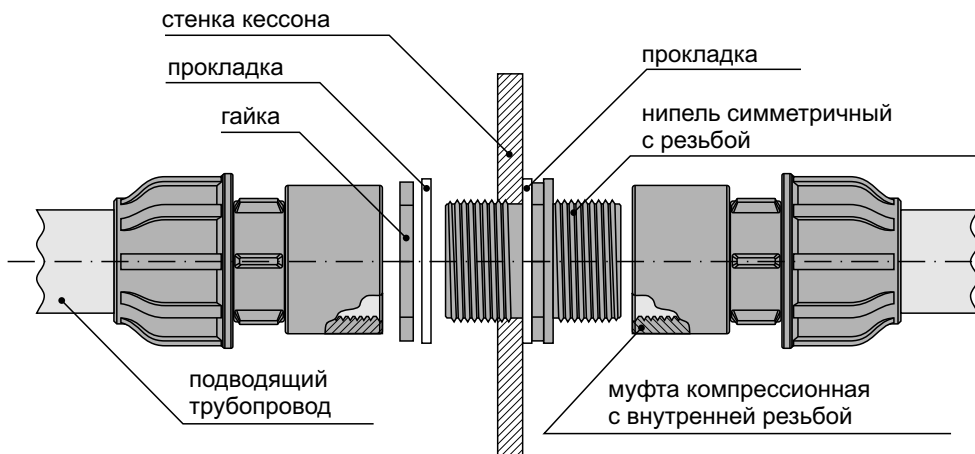
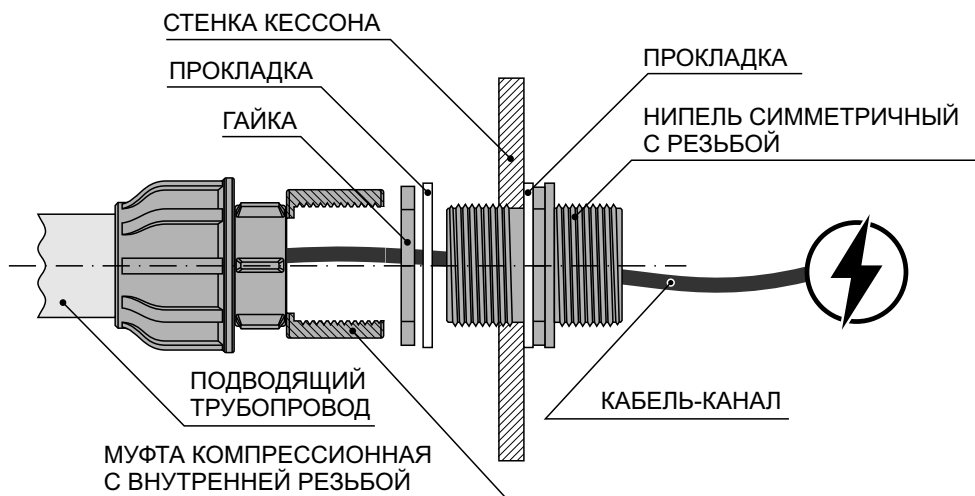


Рисунок 12. Ввод кабель-канала в кессон через компрессионные муфты



4.6. Засыпка трассы и кессона

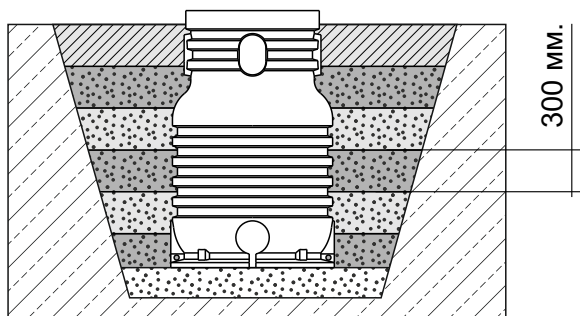
По технологии установки полимерных кессонов RODLEX KS mini в грунт, засыпку пазух между стенками котлована и стенками кессона необходимо проводить следующим методом:

При типе грунта песок и суглинок – послойная засыпка песком с последующим уплотнением каждого слоя по 300 мм.

При типе грунта глина, плавун - песком без твердых крупных включений смешанным с цементом в соотношении 1:5.

Верхний слой не более 300 мм засыпается растительным грунтом.

Рисунок 13. Послойная засыпка кессона



Песчано-цементная засыпка производится послойно с обязательной утрямбовкой каждого последующего слоя. Толщина каждого слоя 300мм.

6. Техническое обслуживание

Специального технического обслуживания самого изделия не требуется.

7. Упаковка

Кессон пластиковый не требует специальной упаковки.

Кессон пластиковый упаковывается по требованию заказчика.

8. Транспортирование и хранение

Кессон пластиковый транспортируется любым видом транспорта при соблюдении правил перевозки для данного вида транспорта.

Кессон пластиковый RODLEX KS mini допускается хранить в естественных условиях на открытом воздухе под навесом, так же хранят на складе или в других условиях, исключающих возможность их механического повреждения, на расстоянии не менее 1 м. от отопительных и нагревательных приборов.

При перевозке кессон нужно закреплять.

Кессон нельзя ронять.

Перед установкой проверьте, нет ли повреждений на кессоне, полученных при транспортировке.

9.Комплектность

В комплект поставки кессона пластикового RODLEX KS mini входит:

10. Требования по безопасности



ВНИМАНИЕ! КАТЕГОРИЧЕСКИ ЗАПРЕЩАЕТСЯ!

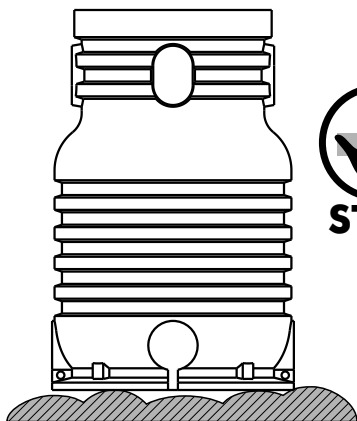
- ***производить погрузочно-разгрузочные работы с заполненным кессоном;***
- ***при использовании кессона в качестве накопительной емкости хранить в нем опасные, легко воспламеняющиеся жидкости.***

В случае повреждения кессона или при наличии течи, следует немедленно прекратить его эксплуатацию.

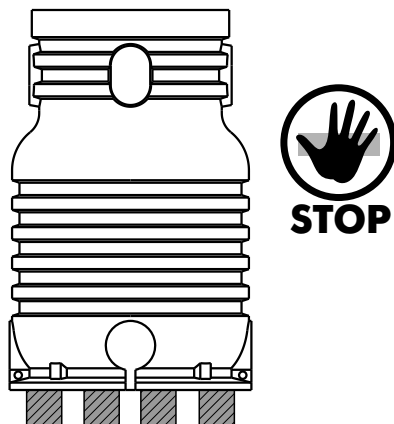
Перед началом эксплуатации рекомендуется проверить герметичность всех подсоединений.



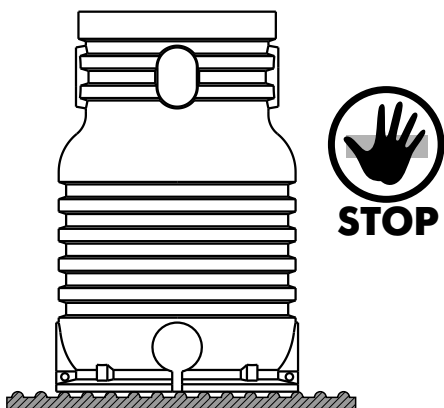
**ПРИ МОНТАЖЕ И ЭКСПЛУАТАЦИИ НЕ ДОПУСКАЙТЕ
СЛЕДУЮЩИХ ОШИБОК:**



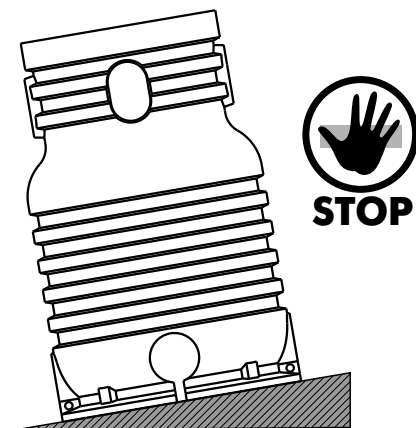
**НЕЛЬЗЯ УСТАНАВЛИВАТЬ
КЕССОН НА
НЕРОВНУЮ ПОВЕРХНОСТЬ**



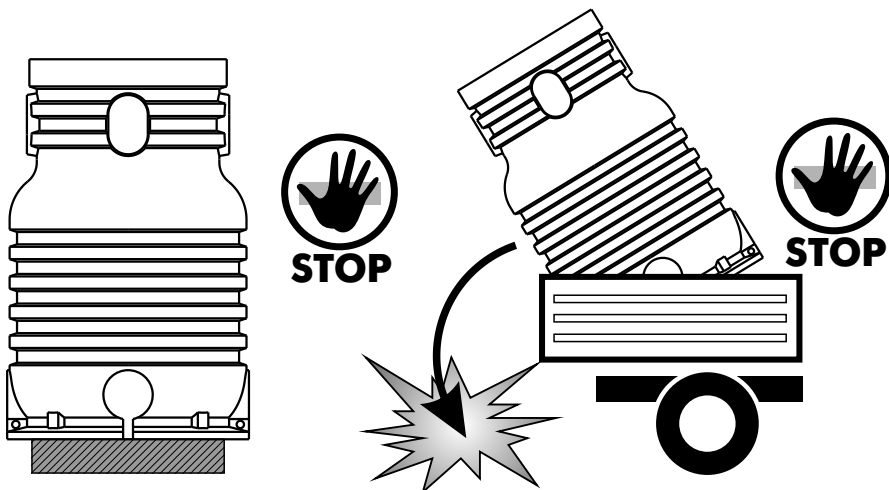
**ДЕРЕВЯННЫЕ ШПАЛЫ
НЕ ПОДХОДЯТ ДЛЯ
УСТАНОВКИ НА НИХ КЕССОНА**



**РИФЛЕННЫЙ МЕТАЛЛ С ЧАСТОТОЙ
РИФЛЕНИЯ БОЛЕЕ 5 СМ НЕ МОЖЕТ
ЯВЛЯТЬСЯ ОСНОВОЙ
ДЛЯ УСТАНОВКИ КЕССОНА**



**НЕЛЬЗЯ УСТАНАВЛИВАТЬ КЕССОН
НА НАКЛОННУЮ ПОВЕРХНОСТЬ**



НЕЛЬЗЯ УСТАНОВЛИВАТЬ КЕССОН НА ПОВЕРХНОСТЬ С РАЗМЕРАМИ МЕНЬШЕ ЧЕМ У КЕССОНА

НЕЛЬЗЯ СБРАСЫВАТЬ ИЛИ РОНЯТЬ КЕССОН ПРИ ПОГРУЗОЧНО-РАЗГРУЗОЧНЫХ РАБОТАХ

11. Условия гарантии.

Товаром является Кессон пластиковый RODLEX KS mini

Гарантия предусматривает бесплатный ремонт или замену изделия при наличии дефектов, возникших по вине производителя. Гарантийный случай определяется специалистом компании производителя и/или представителем торгующей организации.

Для определения гарантийного случая специалисты компании производителя и/или представитель торгующей организации в присутствии Покупателя или его представителя производит экспертизу полученных повреждений и определяет причину. По результатам проведенной экспертизы составляется акт, подписываемый представителями сторон. Экспертиза изделия в случаях не подтверждения заявленных претензий и отсутствия дефектов, возникших по вине производителя, является платной услугой и оплачивается Владелец изделия.

Гарантия на изделие не распространяется:

- в случае повреждений, полученных в процессе проведения работ по установке и подключению;

- в случае повреждений, полученных в процессе эксплуатации, не соответствующей необходимым требованиям, указанным в руководстве по эксплуатации и другой технической документации, полученной при покупке.

Действие гарантии прекращается в случае ремонта или попыток ремонта изделия лицами (организациями) без согласования с производителем.

Гарантия на поставляемую Продукцию составляет 12 месяцев с даты его продажи, при условии выполнения правил монтажа, технической эксплуатации Товара согласно требованиям производителя.

11. Отметка о продаже

Наименование товара

Наименование торгующей организации:

Адрес торгующей
организации: _____

Телефон:

Подпись: _____

Дата продажи: « _____ » _____ 200__ г.

М.П.

Товар получил в исправном состоянии, в полной комплектации,
претензий не имею

Покупатель: _____ подпись _____

Возможные отклонения в схемах, изображениях и их цветопередаче обусловлены техникой печати. Если продавец и/или потребитель не пользуются условными обозначениями и последовательностью схем, инструкций данного руководства к изделию, то последствия не могут служить основанием для предъявления каких-либо прав. Обязательства изготовителя должны быть сформулированы в "Стандартных условиях продажи" для данного изделия, но ни в коем случае изготовитель не несет ответственности перед потребителем и/или третьими лицами за какие-либо случайные, косвенные или вытекающие как следствие убытки, связанные с продажей, перепродажей, применением или неправильным применением данного изделия. Пользователи должны независимо оценить пригодность изделия к работе. Изготовитель оставляет за собой право, без извещения Продавца, и/или Покупателя, и/или Потребителя делать изменения в материалах или производстве, конструкции и форме, которые не влияют на соответствие с применяемыми техническими спецификациями. По всем вопросам, а также за новейшей официальной информацией по данному изделию просим обращаться к Изготовителю.



RODLEX

Rotational Molding Company

МОСКВА: тел. +7 495 255 0 200

Нижний новгород: тел. +7 831 262 17 17

Бесплатные звонки по всей РОССИИ: тел. 8 800 700 18 15

Офис в Москве – ул.Рябиновая, д. 28А, стр.1

Офис в Нижнем Новгороде – ул.Гордеевская, д. 59А, к 10, офис 203.

e-mail: info@rodlex.ru

www.rodlex.ru